

ТРАНСФОРМАТОРЫ ТМГ

Трехфазные масляные трансформаторы ТМГ предназначены для преобразования электроэнергии в сетях энергосистем и потребителей электроэнергии в условиях наружной или внутренней установки умеренного (от плюс 40 до минус 45 °С) или холодного (от плюс 40 до минус 60 °С) климата. Окружающая среда невзрывоопасная, не содержащая пыли в концентрациях, снижающих параметры изделий в недопустимых пределах. Трансформаторы не предназначены для работы в условиях тряски, вибрации, ударов, в химически активной среде. Высота установки над уровнем моря не более 1000 м.

Номинальная частота 50 Гц. Регулирование напряжения осуществляется в диапазоне до $\pm 5\%$ **на полностью отключенном трансформаторе** (ПБВ) переключением ответвлений обмотки ВН ступенями по 2,5 %.

Согласно ГОСТ 11677, предельные отклонения технических параметров трансформаторов составляют: напряжение короткого замыкания $\pm 10\%$; потери короткого замыкания на основном ответвлении $+10\%$; потери холостого хода $+15\%$; полная масса $+10\%$.

Трансформаторы ТМГ **герметичного исполнения, без маслорасширителей.**

Температурные изменения объема масла компенсируются изменением объема гофров бака за счет упругой их деформации.

Для контроля уровня масла трансформаторы снабжаются маслоуказателем поплавкового типа.

Для предотвращения возникновения избыточного давления в баке сверх допустимого в трансформаторах мощностью от 16 до 63 кВ·А устанавливается предохранительный клапан.

Для контроля внутреннего давления в баке и сигнализации в случае превышения им допустимой величины в трансформаторах мощностью 100 кВ·А и выше, размещаемых в помещении, предусматривается по заказу потребителя установка электроконтактного мановакуумметра.

Для измерения температуры верхних слоев масла на крышке трансформаторов предусмотрена гильза для установки жидкостного стеклянного термометра.

Для измерения температуры верхних слоев масла и управления внешними электрическими цепями трансформаторы мощностью 1000 и 1250 кВ·А, предназначенные для эксплуатации в помещении или под навесом, по заказу потребителя комплектуются манометрическим сигнализирующим термометром.

Вводы ВН трансформаторов класса напряжения 20 кВ снабжены изоляторами PPS штепсельного типа.

Трансформаторы мощностью 630 кВ·А и выше комплектуются транспортными роликами для перемещения трансформаторов в продольном и поперечном направлениях.

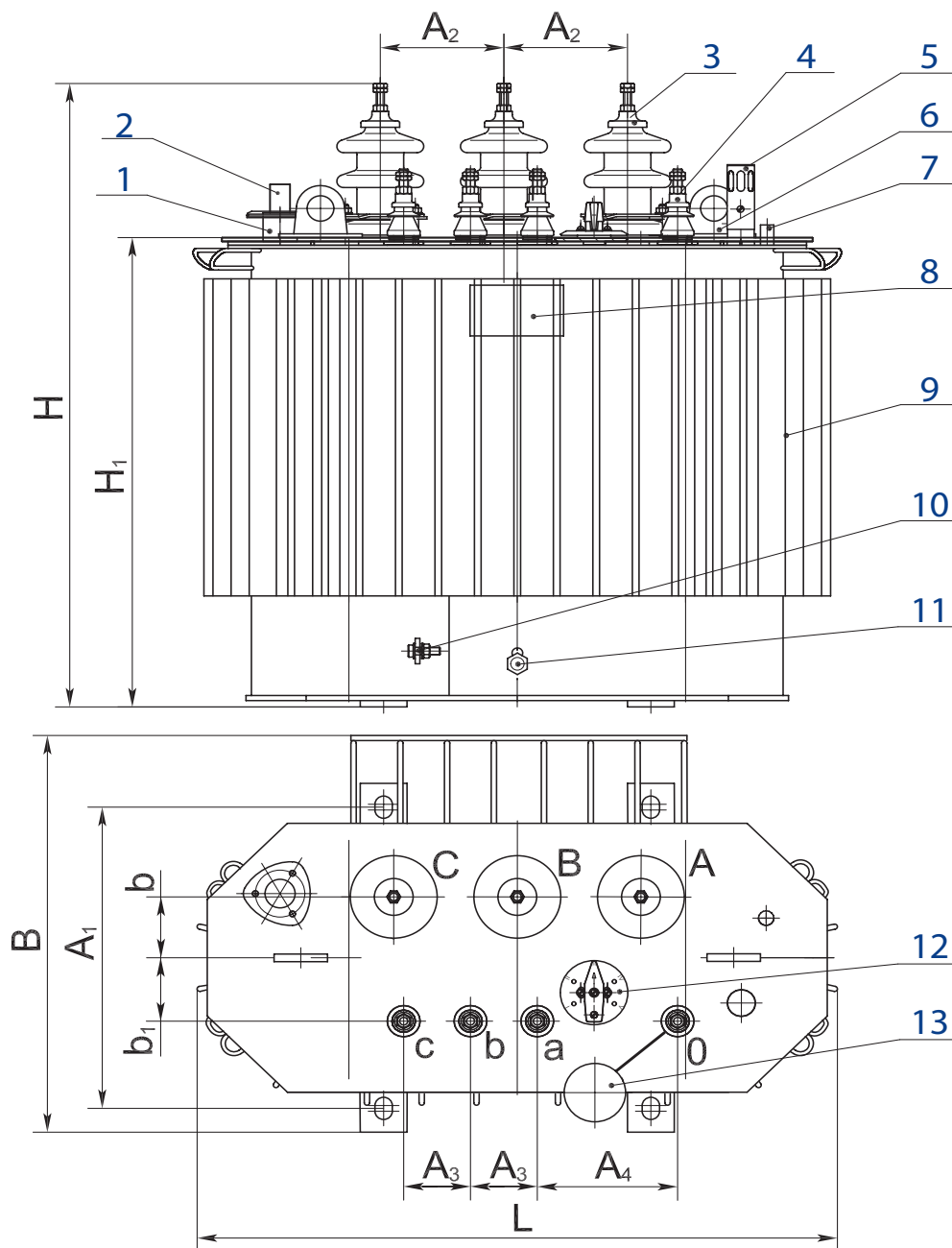
Технические характеристики трансформаторов ТМГ мощностью 16 ... 63 кВ·А классов напряжения 6; 10; 15; 27,5 кВ

Тип трансформатора	Номинальная мощность, кВ·А	Номинальное напряжение, кВ		Схема и группа соединений	Потери, Вт		Напряжения к.з., %	Размеры, мм										Масса, кг	
		ВН	НН		х.х.	к.з.		L	В	Н	H ₁	A	A ₁	A ₂	A ₃	A ₄	b	b ₁	масла
ТМГ-16/10-У1(ХП)	16	6; 10	0,4	У/Ун-0 У/Зн-11	85	440	4,5	350	400	630	400	200	100	150	85	85	63	230	
							5,0												
ТМГ-25/10-У1(ХП)	25	6; 10	0,23	У/Ун-0 У/Зн-11	115	600	4,5	350	400	653	400	200	100	150	85	85	63	240	
							4,5												
							4,7												
							4,5												
ТМГ-25/15-У1	25	15	0,4	У/Ун-0 У/Зн-11	145	650	6,0	510	440	825	350	100	100	150	105	200	590		
							6,0												
ТМГ-40/10-У1(ХП)	40	6; 10	0,23	У/Ун-0 У/Зн-11	155	880	4,5	350	400	728	400	185	100	150	90	90	85	300	
							4,5												
							4,7												
							4,5												
ТМГ-40/15-У1	40	15	0,4	У/Ун-0 У/Зн-11	165	1000	4,7	400	400	728	270	100	100	90	90	85	350		
							4,7												
ТМГ-63/10-У1(ХП)	63	6; 10	0,23	У/Ун-0 У/Зн-11	220	1280	4,5	400	400	725	185	100	100	125	100	420			
							4,5												
							4,7												
							4,5												
ТМГ-63/15-У1(ХП)	63	15	0,4	У/Ун-0 У/Зн-11	1470	1470	4,7	400	400	725	260	100	100	100	125	420			
							4,7												

Технические характеристики трансформаторов ТМГ мощностью 630... 1250 кВ·А класса напряжения 20 кВ

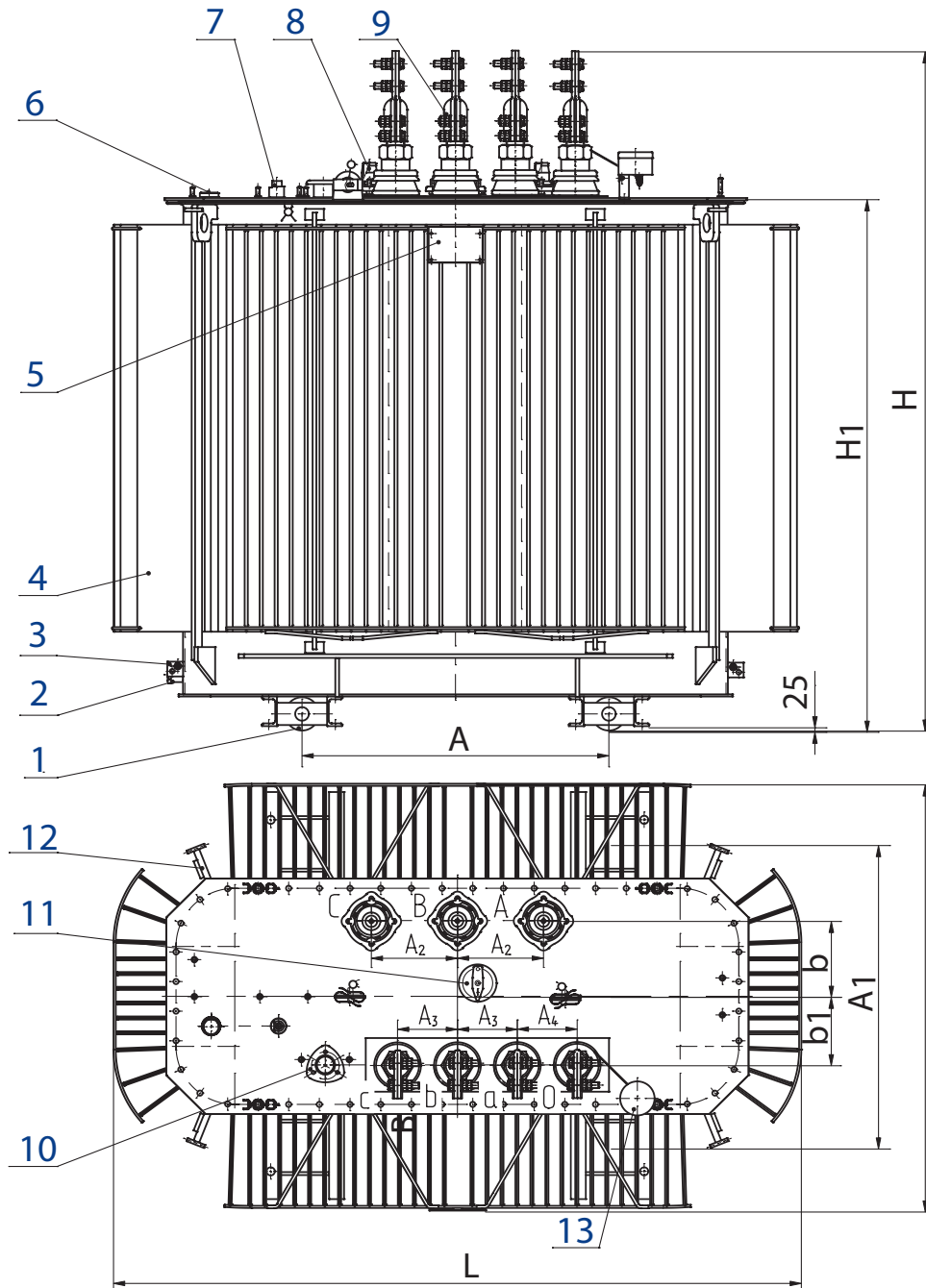
Тип трансформатора	Номинальная мощность, кВ·А	Номинальное напряжение, кВ		Схема и группа соединений	Потери, Вт		Напряжения к.з., %	Размеры, мм										Масса, кг	
		ВН	НН		х.х.	к.з.		L	В	Н	H ₁	A	A ₁	A ₂	A ₃	A ₄	b	b ₁	масла
ТМГ-630/20-У2	630	20	0,4	Д/Ун-11	1600	10800	5,5	820	820	1170	820	265	150	150	170	170	570	2100	
							5,5												
ТМГ-1000/20-У2	1000	20	0,4	Д/Ун-11	1750	12000	6,0	820	820	1465	230	160	160	185	205	830	3100		
							6,0												

Трансформаторы ТМГ мощностью 16 ... 63 кВ·А



- 1 - патрубок для заливки масла;
 - 2 - предохранительный клапан;
 - 3 - ввод ВН;
 - 4 - ввод НН;
 - 5 - маслоуказатель;
 - 6 - серьга для подъема трансформатора;
 - 7 - гильза термометра;
 - 8 - табличка;
 - 9 - бак*;
 - 10 - зажим заземления;
 - 11 - пробка сливная;
 - 12 - переключатель;
 - 13 - пробивной предохранитель (устанавливается по заказу потребителя).
- * - графика рисунка соответствует трансформатору мощностью 40 кВ·А

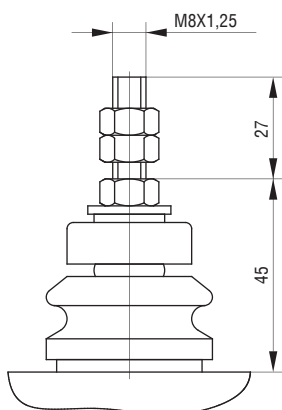
Трансформаторы ТМГ мощностью 630 ... 1250 кВ·А



- 1-ролик транспортный;
- 2-пробка сливная;
- 3-зажим заземления;
- 4-бак*;
- 5-табличка;
- 6-гильза для стеклянного термометра и термобаллона манометрического термометра;
- 7-маслоуказатель;
- 8-ввод ВН;
- 9-ввод НН;
- 10-патрубок для заливки масла;
- 11-переключатель;
- 12-серьга для подъёма трансформатора;
- 13-пробивной предохранитель (устанавливается по заказу потребителя).

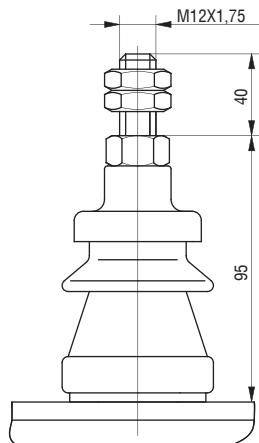
* - графика рисунка соответствует трансформатору мощностью 1250 кВ·А

Вводы НН для трансформаторов серий ТМГ, ТМГ11, ТМГСУ, ТМГСУ11, ТМГ12, ТМГ21, ТМЭГ, ТМБГ, ОМ, ОМГ, ОМП, ТМТО без контактных зажимов



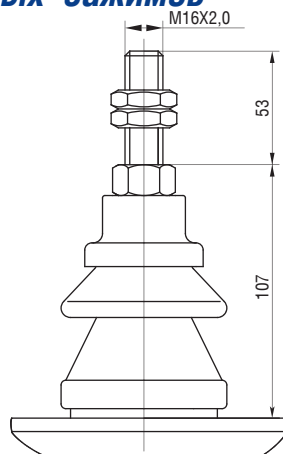
ввод НН

на номинальный ток 100 А



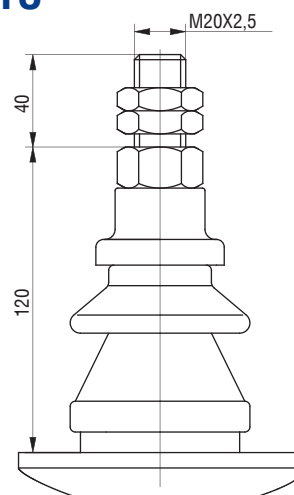
ввод НН

на номинальный ток 250 А



ввод НН

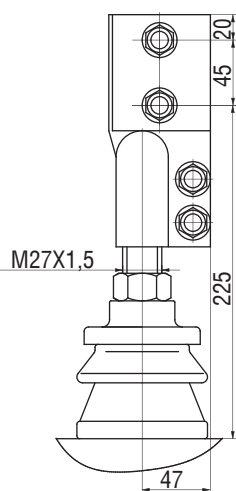
на номинальный ток 400 А



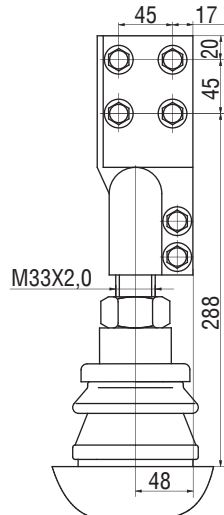
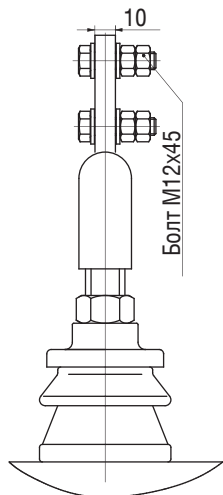
ввод НН

на номинальный ток 630 А

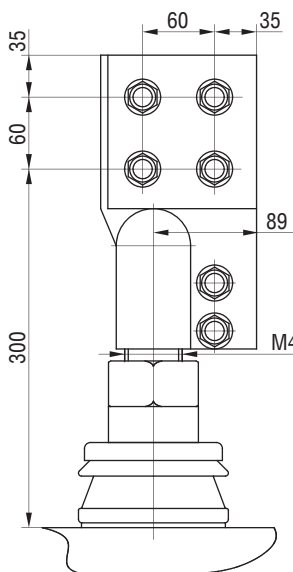
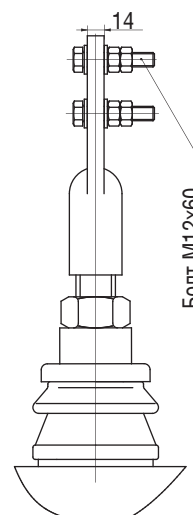
с контактными зажимами



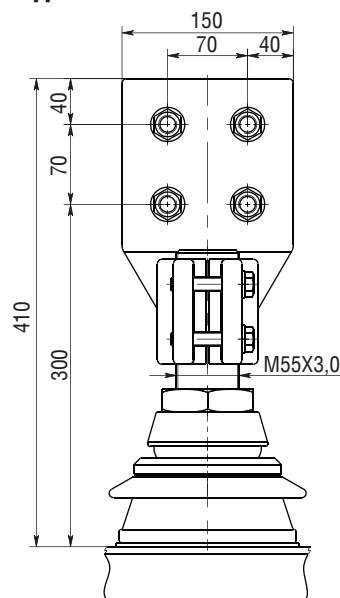
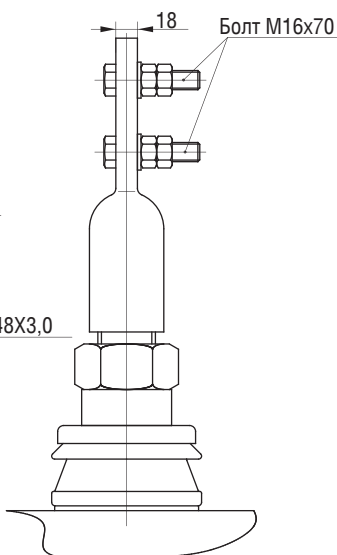
ввод НН на номинальный ток 1000 А



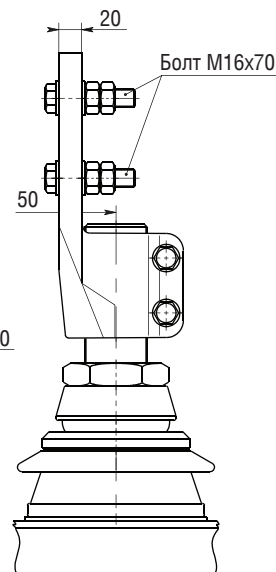
ввод НН на номинальный ток 1600 А



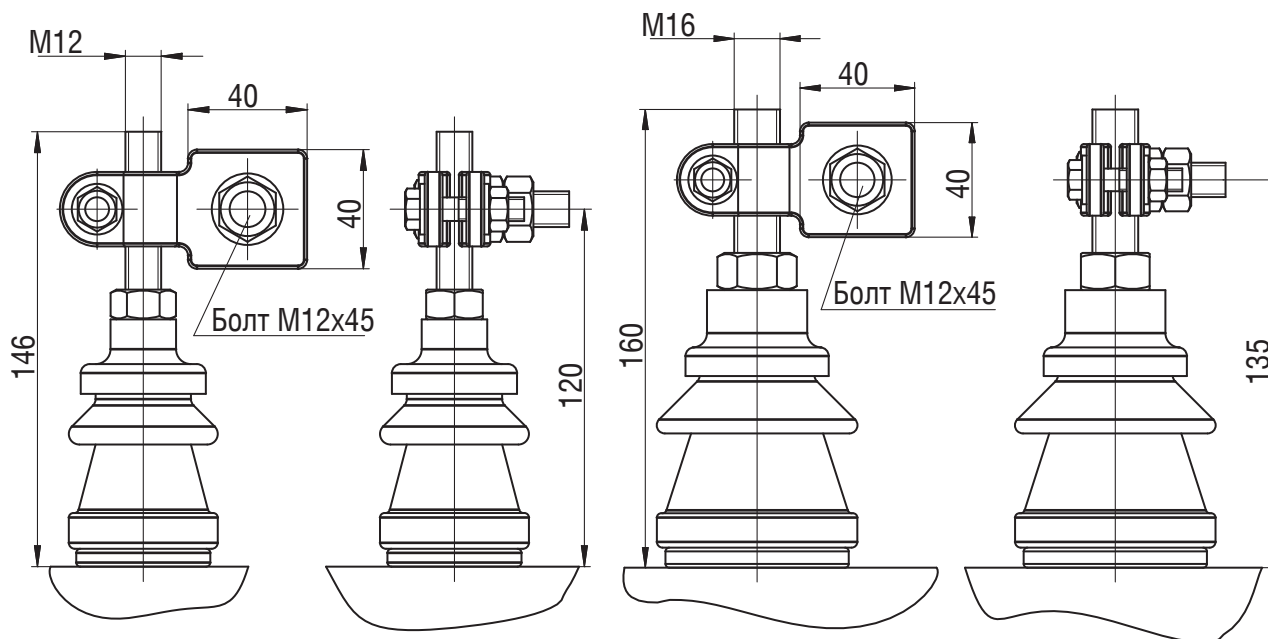
ввод НН на номинальный ток 2500 А



ввод НН на номинальный ток 4000 А

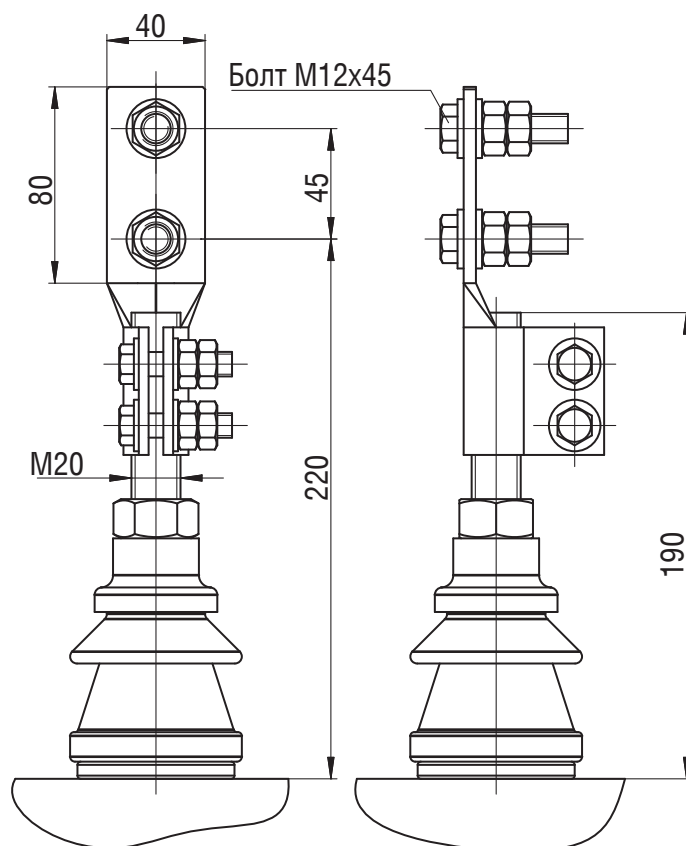


**По заказу потребителя вводы НН трансформаторов
 мощностью 16...400 кВ·А
 можно комплектовать контактными зажимами.**



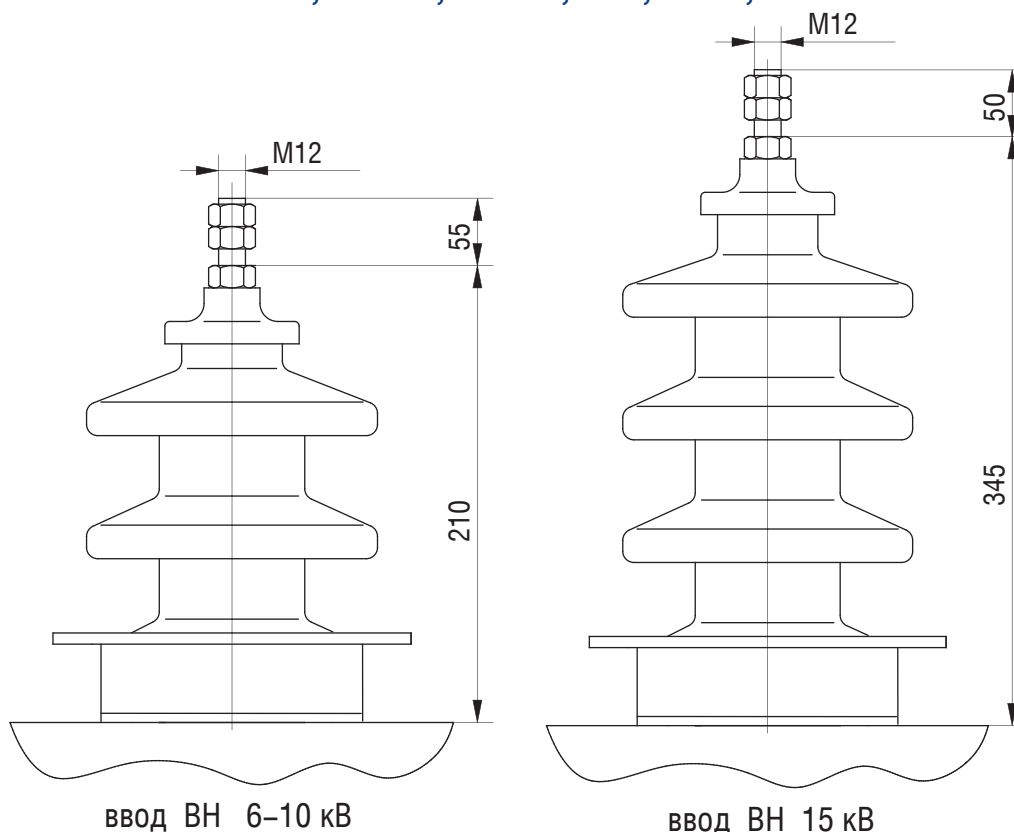
ввод НН на номинальный ток 250 А

ввод НН на номинальный ток 400 А

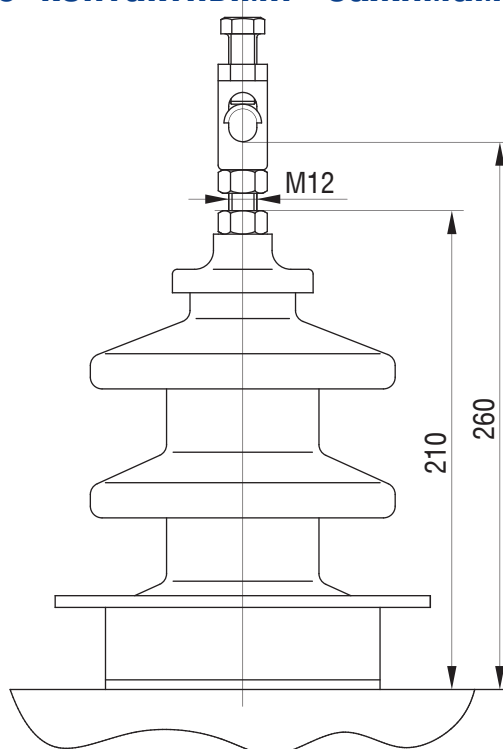


ввод НН на номинальный ток 630 А

**Вводы ВН для трансформаторов
серий ТМГ, ТМГ11, ТМГСУ, ТМГСУ11, ТМГ12,
ТМГ21, ТМЭГ, ТМБГ, ОМ, ОМГ, ОМП**

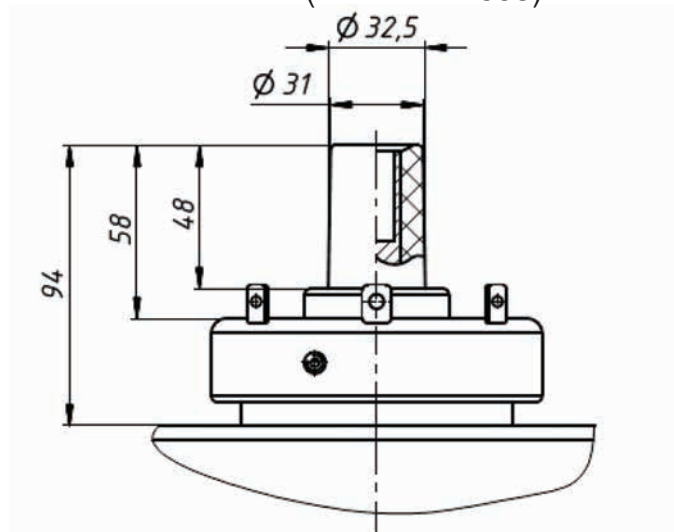


**Вводы ВН 6; 10 кВ для трансформаторов
серии ТМПН, ТМПНГ
с контактными зажимами**



Вводы ВН для трансформаторов ТМГ-630/20-У2, ТМГ-1000/20-У2, ТМГ-1250/20-У2

Штепсельные проходные изоляторы с внешним конусом по EN 50180 тип А (или DIN 42538)



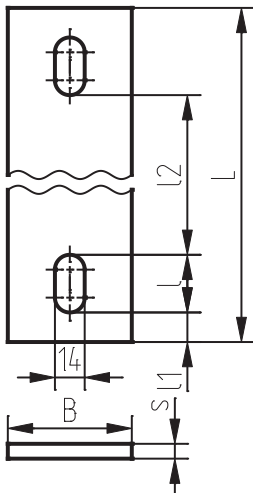
Для присоединения кабелей к изоляторам применяются адапторы: адаптор с изгибом (К)158LR или прямой адаптор (К)152SR.



Данные адапторы в комплект трансформатора не входят.

Размеры отверстий под фундаментные болты

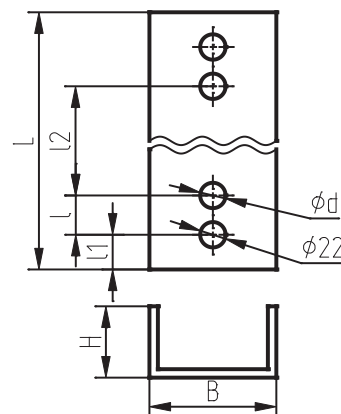
Трансформаторы ТМГ мощностью 16...63 кВ·А,
ТМГСУ мощностью 25...63 кВ·А,



Тип трансформатора	Номинальная мощность, кВ·А	L, мм	l, мм	l1, мм	l2, мм	S, мм	B, мм
ТМГ-16	16	390	22	9	328	8	50
ТМГ-25 ТМГСУ-25	25	390	22	9	328	8	50
ТМГ-40 ТМГСУ-40	40	390	22	9	328	8	50
ТМГ-63 ТМГСУ-63	63	440	22	9	378	8	50

Трансформаторы ТМГ11 мощностью 100...400 кВ·А,
ТМГ12 мощностью 250...400 кВ·А, ТМГСУ11 мощностью 100...250 кВ·А

Тип трансформатора	Номинальная мощность, кВ·А	d, мм	L, мм	l, мм	l1, мм	l2, мм	H, мм	B, мм
ТМГ11-100 ТМГСУ11-100	100	18	570	36	24	450	40	80
ТМГ11-160 ТМГСУ11-160	160							
ТМГ11-250 ТМГ12-250 ТМГСУ11-250	250							
ТМГ11-400 ТМГ12-400	400		790	46	19	660	40	80



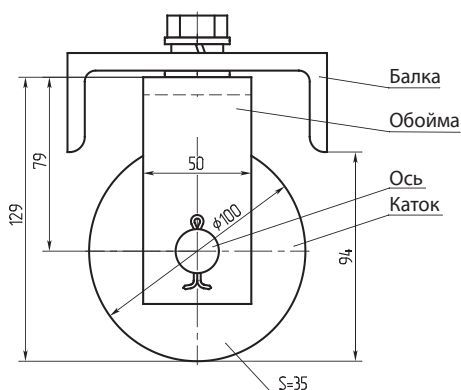
АКУСТИЧЕСКИЕ ХАРАКТЕРИСТИКИ СИЛОВЫХ МАСЛЯНЫХ ТРАНСФОРМАТОРОВ типа ТМГ, ТМГ11, ТМГСУ, ТМГСУ11, ТМГ21

Значения скорректированного уровня звуковой мощности трансформаторов типа ТМГ, ТМГ11, ТМГСУ, ТМГСУ11, ТМГ21 не превышают нормы, установленные ГОСТ 12.2.024-87. Для трансформаторов мощностью не более 100 кВ·А значения скорректированного уровня звуковой мощности не нормируются.

Номинальная мощность трансформатора кВ·А	100	160	250	400	630	1000	1250	1600	2500
Корректируемый уровень звуковой мощности, дБА, не более	59	62	65	68	70	73	75	75	76

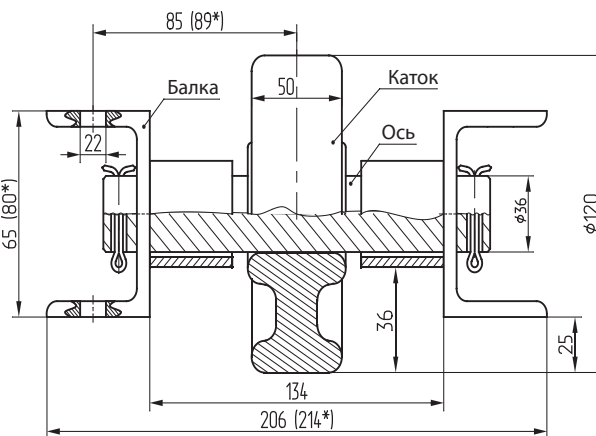
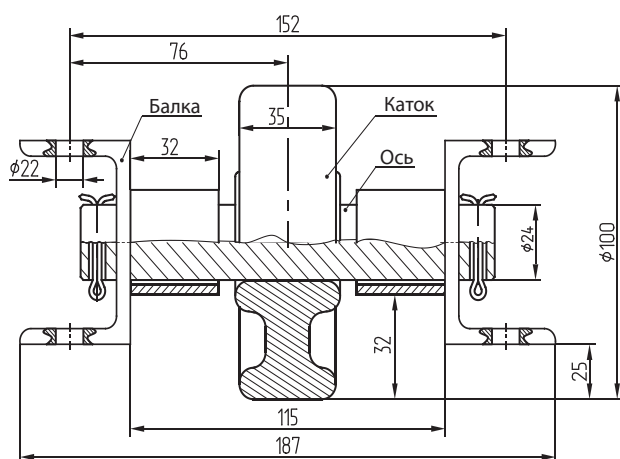
РОЛИКИ ТРАНСПОРТНЫЕ

Для трансформаторов 160...400 кВ·А



Для трансформаторов 630 кВ·А

Для трансформаторов 1000...2500 кВ·А



* - для 1250, 1600, 2500 кВ·А

ПЕРЕГРУЗОЧНАЯ СПОСОБНОСТЬ

СИЛОВЫХ МАСЛЯНЫХ ТРАНСФОРМАТОРОВ МОЩНОСТЬЮ 16 ... 3200 кВ·А

Допустимые систематические нагрузки не вызывают сокращения нормируемого срока службы трансформатора, так как за продолжительность графика нагрузки обеспечивается нормальный или пониженный против нормального расчетный износ изоляции. Допустимые аварийные перегрузки вызывают повышенный по сравнению с нормальным расчетный износ витковой изоляции, что может привести к сокращению нормированного срока службы трансформатора, если повышенный износ впоследствии не компенсирован нагрузками с износом витковой изоляции ниже нормального.

Максимально допустимые **систематические нагрузки** и допустимые **аварийные перегрузки** масляных трансформаторов определяются в соответствии с табл. 1 и 2.

В таблицах приведены значения K_2 и h для суточного прямоугольного двухступенчатого графика нагрузки трансформатора при различных значениях K_1 и $\theta_{охл}$. Для промежуточных значений K_1 и $\theta_{охл}$ значение K_2 следует определять линейной интерполяцией.

$\theta_{охл}$ - температура окружающей среды, °С;

K_1 - начальная нагрузка, предшествующая нагрузке или перегрузке K_2 или нагрузка после снижения K_2 , в долях номинальной мощности или номинального тока:

$$K_1 = S_1 / S_{ном} = I_1 / I_{ном}$$

K_2 - нагрузка или перегрузка, следующая за начальной нагрузкой K_1 , в долях номинальной мощности или номинального тока,

$$K_2 = S_2 / S_{ном} = I_2 / I_{ном}$$

h - продолжительность нагрузки K_2 на двухступенчатом суточном графике нагрузки, ч.

В табл. 1 обозначение (+) указывает на то, что для данного режима нагрузки расчетное значение $K_2 > 2,0$, но допускается его любое значение в интервале $1,5 < K_2 < 2,0$.

Табл. 1 – Нормы максимально допустимых систематических нагрузок

h, ч	K_2 при значениях $K_1 = 0,25...1,0$							
	0.25	0.4	0.5	0.6	0.7	0.8	0.9	1.0
$\theta_{охл} = - 20 \text{ }^\circ\text{C}$								
0.5	+	+	+	+	+	+	+	+
1	+	+	+	+	+	+	+	+
2	+	+	1.99	1.96	1.93	1.89	1.85	1.79
4	1.70	1.69	1.67	1.66	1.64	1.62	1.60	1.57
6	1.56	1.55	1.54	1.54	1.53	1.51	1.50	1.48
8	1.48	1.48	1.47	1.47	1.46	1.45	1.45	1.43
12	1.41	1.40	1.40	1.40	1.40	1.39	1.39	1.38
24	1.30	1.30	1.30	1.30	1.30	1.30	1.30	1.30
$\theta_{охл} = - 10 \text{ }^\circ\text{C}$								
0.5	+	+	+	+	+	+	+	+
1	+	+	+	+	+	+	+	1.95
2	1.95	1.92	1.90	1.87	1.83	1.79	1.75	1.69
4	1.62	1.61	1.60	1.58	1.56	1.54	1.52	1.48
6	1.49	1.48	1.47	1.46	1.45	1.44	1.42	1.40
8	1.41	1.41	1.40	1.40	1.39	1.38	1.37	1.36
12	1.34	1.34	1.33	1.33	1.33	1.32	1.31	1.31
24	1.23	1.23	1.23	1.23	1.23	1.23	1.23	1.23

h, ч	K ₂ при значениях K ₁ = 0,25...1,0							
	0.25	0.4	0.5	0.6	0.7	0.8	0.9	1.0
θ_{охл} = 0 °C								
0.5	+	+	+	+	+	+	+	+
1	+	+	+	+	+	1.99	1.91	1.8
2	1.86	1.83	1.80	1.77	1.74	1.69	1.64	1.56
4	1.54	1.53	1.51	1.50	1.48	1.46	1.43	1.38
6	1.41	1.40	1.39	1.38	1.37	1.36	1.34	1.31
8	1.34	1.33	1.33	1.32	1.31	1.30	1.29	1.27
12	1.27	1.26	1.26	1.26	1.25	1.25	1.24	1.22
24	1.16	1.16	1.16	1.16	1.16	1.16	1.16	1.16
θ_{охл} = 10 °C								
0.5	+	+	+	+	+	+	+	1.84
1	+	+	+	2.00	1.94	1.86	1.76	1.60
2	1.76	1.73	1.70	1.67	1.63	1.58	1.51	1.40
4	1.46	1.44	1.43	1.41	1.39	1.36	1.32	1.25
6	1.33	1.32	1.31	1.30	1.29	1.27	1.24	1.20
8	1.26	1.26	1.25	1.24	1.23	1.22	1.20	1.17
12	1.19	1.19	1.18	1.18	1.17	1.16	1.15	1.13
24	1.08	1.08	1.08	1.08	1.08	1.08	1.08	1.08
θ_{охл} = 20 °C								
0.5	+	+	+	+	+	1.98	1.81	1.00
1	+	1.97	1.92	1.87	1.80	1.71	1.57	1.00
2	1.66	1.63	1.60	1.56	1.51	1.45	1.35	1.00
4	1.37	1.35	1.34	1.32	1.29	1.25	1.19	1.00
6	1.25	1.24	1.23	1.21	1.20	1.17	1.13	1.00
8	1.18	1.17	1.17	1.16	1.15	1.13	1.09	1.00
12	1.11	1.10	1.10	1.09	1.09	1.08	1.06	1.00
24	1.00	1.00	1.00	1.00	1.00	1.00	1.00	1.00
θ_{охл} = 30 °C								
0.5	+	+	+	+	1.92	1.76	1.27	–
1	1.89	1.84	1.79	1.73	1.64	1.51	1.12	–
2	1.55	1.52	1.48	1.44	1.38	1.29	1.02	–
4	1.28	1.26	1.24	1.21	1.18	1.21	0.97	–
6	1.16	1.15	1.13	1.12	1.09	1.05	0.95	–
8	1.09	1.08	1.08	1.06	1.05	1.02	0.94	–
12	1.02	1.02	1.01	1.00	0.99	0.97	0.92	–
24	0.91	0.91	0.91	0.91	0.91	0.91	0.91	–

h, ч	K ₂ при значениях K ₁ = 0,25...1,0							
	0.25	0.4	0.5	0.6	0.7	0.8	0.9	1.0
θ_{охл} = 40 °С								
0.5	+	+	1.94	1.84	1.69	1.26	—	—
1	1.75	1.70	1.64	1.56	1.44	1.08	—	—
2	1.43	1.39	1.35	1.30	1.21	0.96	—	—
4	1.17	1.15	1.13	1.09	1.04	0.89	—	—
6	1.06	1.05	1.03	1.01	0.97	0.86	—	—
8	1.00	0.99	0.98	0.96	0.93	0.85	—	—
12	0.93	0.92	0.91	0.90	0.88	0.84	—	—
24	0.82	0.82	0.82	0.82	0.82	0.82	—	—

Табл. 2 – Нормы допустимых аварийных перегрузок

h, ч	K ₂ при значениях K ₁ = 0,25 – 1,0							
	0.25	0.4	0.5	0.6	0.7	0.8	0.9	1.0
θ_{охл} = - 20 °С								
0.5	2.00	2.00	2.00	2.00	2.00	2.00	2.00	2.00
1	2.00	2.00	2.00	2.00	2.00	2.00	2.00	2.00
2	2.00	2.00	2.00	2.00	2.00	2.00	2.00	2.00
4	1.90	1.80	1.80	1.80	1.80	1.80	1.80	1.80
6	1.70	1.70	1.70	1.70	1.70	1.70	1.70	1.70
8	1.70	1.70	1.70	1.70	1.70	1.70	1.70	1.70
12	1.60	1.60	1.60	1.60	1.60	1.60	1.60	1.60
24	1.60	1.60	1.60	1.60	1.60	1.60	1.60	1.60
θ_{охл} = - 10 °С								
0.5	2.00	2.00	2.00	2.00	2.00	2.00	2.00	2.00
1	2.00	2.00	2.00	2.00	2.00	2.00	2.00	2.00
2	2.00	2.00	2.00	2.00	2.00	2.00	1.90	1.90
4	1.80	1.80	1.80	1.80	1.80	1.70	1.70	1.70
6	1.70	1.70	1.70	1.60	1.60	1.60	1.60	1.60
8	1.60	1.60	1.60	1.60	1.60	1.60	1.60	1.60
12	1.60	1.60	1.50	1.50	1.50	1.50	1.50	1.50
24	1.50	1.50	1.50	1.50	1.50	1.50	1.50	1.50
θ_{охл} = 0 °С								
0.5	2.00	2.00	2.00	2.00	2.00	2.00	2.00	2.00
1	2.00	2.00	2.00	2.00	2.00	2.00	2.00	2.00
2	2.00	2.00	2.00	1.90	1.90	1.90	1.90	1.80
4	1.70	1.70	1.70	1.70	1.70	1.70	1.60	1.60
6	1.60	1.60	1.60	1.60	1.60	1.50	1.50	1.50
8	1.50	1.50	1.50	1.50	1.50	1.50	1.50	1.50
12	1.50	1.50	1.50	1.50	1.50	1.50	1.50	1.50
24	1.50	1.50	1.50	1.50	1.50	1.50	1.50	1.50

h, ч	K_2 при значениях $K_1 = 0,25...1,0$							
	0.25	0.4	0.5	0.6	0.7	0.8	0.9	1.0
$\theta_{\text{охл}} = 10^\circ\text{C}$								
0.5	2.00	2.00	2.00	2.00	2.00	2.00	2.00	2.00
1	2.00	2.00	2.00	2.00	2.00	2.00	2.00	2.00
2	2.00	2.00	2.00	2.00	2.00	2.00	1.90	1.90
4	1.80	1.80	1.80	1.80	1.80	1.70	1.70	1.70
6	1.70	1.70	1.70	1.60	1.60	1.60	1.60	1.60
8	1.60	1.60	1.60	1.60	1.60	1.60	1.60	1.60
12	1.60	1.60	1.50	1.50	1.50	1.50	1.50	1.50
24	1.50	1.50	1.50	1.50	1.50	1.50	1.50	1.50
$\theta_{\text{охл}} = 20^\circ\text{C}$								
0.5	2.00	2.00	2.00	2.00	2.00	2.00	2.00	2.00
1	2.00	2.00	2.00	2.00	2.00	2.00	1.80	1.80
2	1.80	1.80	1.80	1.80	1.70	1.70	1.70	1.60
4	1.50	1.50	1.50	1.50	1.50	1.40	1.40	1.40
6	1.40	1.40	1.40	1.40	1.40	1.40	1.40	1.30
8	1.30	1.30	1.30	1.30	1.30	1.30	1.30	1.30
12	1.30	1.30	1.30	1.30	1.30	1.30	1.30	1.30
24	1.30	1.30	1.30	1.30	1.30	1.30	1.30	1.30
$\theta_{\text{охл}} = 30^\circ\text{C}$								
0.5	2.00	2.00	2.00	2.00	2.00	2.00	2.00	1.90
1	2.00	2.00	2.00	2.00	1.90	1.90	1.80	1.70
2	1.80	1.70	1.70	1.70	1.60	1.60	1.50	1.40
4	1.40	1.40	1.40	1.40	1.40	1.30	1.30	1.30
6	1.30	1.30	1.30	1.30	1.30	1.30	1.30	1.20
8	1.20	1.20	1.20	1.20	1.20	1.20	1.20	1.20
12	1.20	1.20	1.20	1.20	1.20	1.20	1.20	1.20
24	1.20	1.20	1.20	1.20	1.20	1.20	1.20	1.20
$\theta_{\text{охл}} = 40^\circ\text{C}$								
0.5	2.00	2.00	2.00	2.00	2.00	2.00	1.90	1.70
1	2.00	1.90	1.90	1.90	1.80	1.70	1.60	1.40
2	1.60	1.60	1.60	1.50	1.50	1.40	1.30	1.30
4	1.30	1.30	1.30	1.30	1.20	1.20	1.20	1.20
6	1.20	1.20	1.20	1.20	1.20	1.20	1.10	1.10
8	1.20	1.10	1.10	1.10	1.10	1.10	1.10	1.10
12	1.10	1.10	1.10	1.10	1.10	1.10	1.10	1.10
24	1.10	1.10	1.10	1.10	1.10	1.10	1.10	1.10

Опросный лист силового масляного трансформатора

- 1 Тип.....
(ТМГ, ТМЭГ, ТМБГ и т. д.)
- 2 Номинальная частота..... Гц
- 3 Номинальная мощность..... кВ·А
- 4 Номинальное напряжение стороны ВН..... кВ
(в режиме холостого хода)
- 5 Номинальное напряжение стороны НН..... кВ
(в режиме холостого хода)
- 6 Способ, диапазон и ступени регулирования напряжения на стороне
ВН.....ПБВ ±2х2,5 %
(если иное, то указать в п. примечания)
- 7 Напряжение короткого замыкания при 75 °С (±10%)..... %
(указывается при отличии от стандартного)
- 8 Потери холостого хода (+15%)..... Вт
(указываются при отличии от стандартного)
- 9 Потери короткого замыкания при 75 °С (+10%)..... Вт
(указываются при отличии от стандартного)
- 10 Схема и группа соединения обмоток.....
(первый символ относится к стороне высшего напряжения (ВН))
- 11 Климатическое исполнение и категория размещения.....
(У1, ХЛ1, УХЛ1, Т1 и т.д.)
- 12 Степень защиты.....
(указывается если отлично от IP00)
- 13 Габаритные размеры (max):
(при отличии от указанных в каталоге продукции)
длина..... мм
ширина..... мм
высота..... мм
- 14 Масса трансформатора (+10%)..... кг
(в случае ограничения)
- 15 Конструктивные особенности:

Примечания:

Контактное лицо для проведения технических переговоров:

телефон: _____, Ф.И.О. _____

Страна (город) поставки трансформатора _____