

ТРАНСФОРМАТОРЫ ТМГ11

Трехфазные масляные трансформаторы ТМГ11 предназначены для преобразования электроэнергии в сетях энергосистем и потребителей электроэнергии в условиях наружной или внутренней установки умеренного (от плюс 40 до минус 45 °С) или холодного (от плюс 40 до минус 60 °С) климата. Окружающая среда невзрывоопасная, не содержащая пыли в концентрациях, снижающих параметры изделий в недопустимых пределах. Трансформаторы не предназначены для работы в условиях тряски, вибрации, ударов, в химически активной среде. Высота установки над уровнем моря не более 1000 м.

Номинальная частота 50 Гц. Регулирование напряжения осуществляется в диапазоне до $\pm 5\%$ **на полностью отключенном трансформаторе** (ПБВ) переключением ответвлений обмотки ВН ступенями по 2,5.

Согласно ГОСТ 11677, предельные отклонения технических параметров трансформаторов составляют: напряжение короткого замыкания $\pm 10\%$; потери короткого замыкания на основном ответвлении $+10\%$; потери холостого хода $+15\%$; полная масса $+10\%$.

Трансформаторы ТМГ11 **герметичного исполнения, без маслорасширителей.**

Температурные изменения объема масла компенсируются изменением объема гофров бака за счет упругой их деформации.

Для контроля уровня масла в трансформаторах предусмотрен маслоуказатель поплавкового типа.

Для контроля внутреннего давления в баке и сигнализации в случае превышения им допустимых величин в трансформаторах мощностью 100 кВ·А и выше, размещаемых в помещении, предусматривается (по заказу потребителя) установка электроконтактного мановакуумметра.

Для измерения температуры верхних слоев масла на крышке трансформаторов предусмотрена гильза для установки жидкостного стеклянного термометра. Жидкостными стеклянными термометрами трансформаторы комплектуются по заказу потребителя.

Для измерения температуры верхних слоев масла и управления внешними электрическими цепями трансформаторы мощностью 630...2500 кВ·А предназначенные для эксплуатации в помещении или под навесом, по заказу потребителя комплектуются манометрическим сигнализирующим термометром.

Вводы и отводы нейтрали обмоток НН трансформаторов рассчитаны на продолжительную нагрузку током, равным 100 % номинального тока обмотки НН.

Трансформаторы мощностью 250 ... 2500 кВ·А комплектуются транспортными роликами для перемещения трансформатора в продольном и поперечном направлениях.

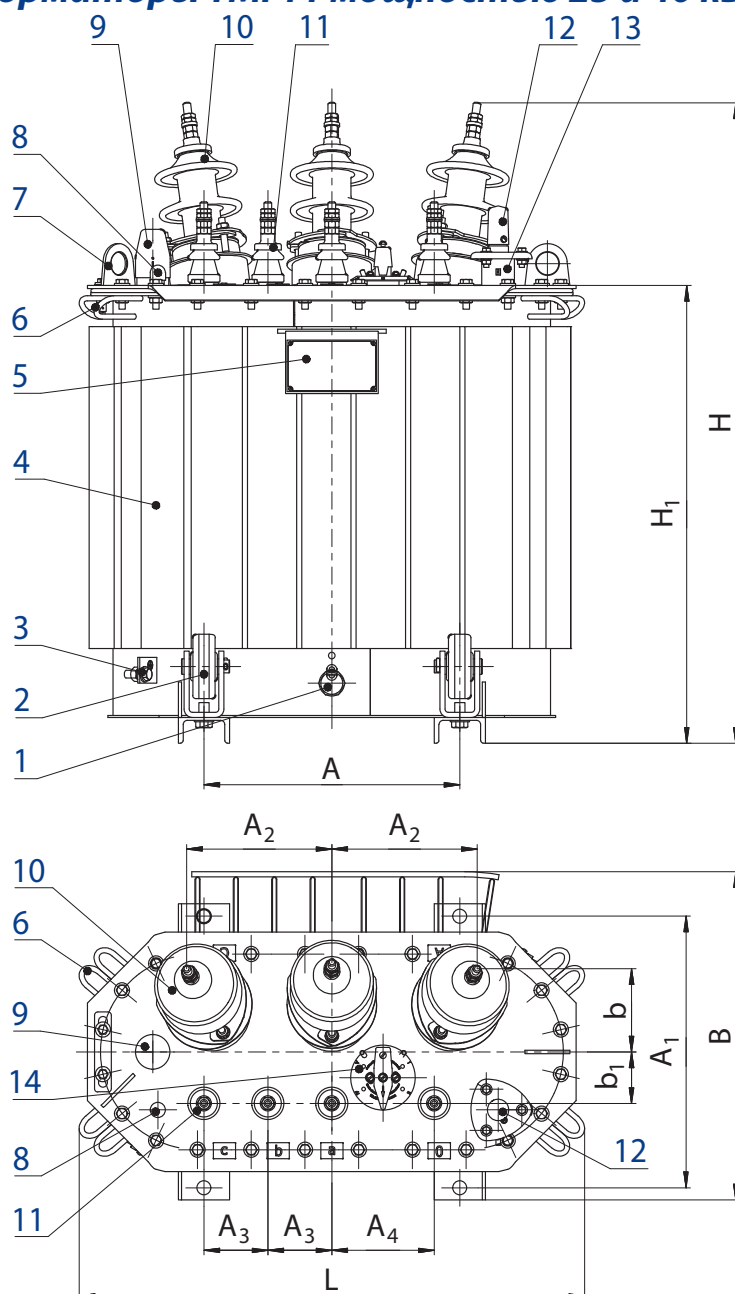
Трансформаторы мощностью 160 кВ·А классов напряжения 10 и 15 кВ комплектуются транспортными роликами по заказу потребителя.

При установке транспортных роликов размеры Н, Н1 (см. таблицу) увеличиваются на 94 мм в трансформаторах мощностью 160 ... 400 кВ·А.

**Технические характеристики трансформаторов ТМГ 11
мощностью 100 ... 2500 кВ·А классов напряжения 6 ... 35 кВ**

Номинальная мощность, кВ·А	Напряжение, кВ		Схема и группа соединения обмоток	Потери, Вт		Напряженье к.з., %	Масса, кг	
	ВН	НН		х.х.	к.з.		масла	полная
25	6; 10	0,4	У/ЗН-11	95	680	4,0	70	260
40	6; 10	0,4	У/ЗН-11	120	950	4,0	70	300
100	6; 10	0,23	У/УН-0	290	1970	4,5	120	490
		0,4	У/УН-0		1970	4,5		
	У/ЗН-11		2270		4,7			
	8,05	0,38	УН/Д-11		1970	4,5		
	15	0,4	У/УН-0	1970	4,5			
			У/ЗН-11	2270	4,7			
27,5	0,4	У/УН-0	320	1970	6,5	250	720	
35		У/УН-0	1970	6,5				
160	6; 10	0,23	У/УН-0	410	2600	4,5	175	670
		0,4	У/УН-0		2600	4,5		
	Д/УН-11		2900		4,5			
	У/ЗН-11	2900	4,7					
	15	0,4	У/УН-0	2600	4,5			
	У/ЗН-11		2900	4,7				
27,5	0,4	У/УН-0	480	2650	6,0	310	980	
35		У/УН-0	2650	6,0				
250	6,3	0,4	У/УН-0	570	3700	4,5	225	920
			Д/УН-11		4200			
	6; 10	0,23	УН/Д-11		3700			
			У/УН-0		3700	4,5		
	Д/УН-11	4200	4,5					
	У/ЗН-11	4200	4,7					
10,5	0,4	У/УН-0	3700	4,5				
15		У/УН-0	3700		4,5			
Д/УН-11	4200	4,5						
27,5	0,4	У/УН-0	630	3700	6,5	420	1290	
35		У/УН-0	3700	6,5				
400	6; 10	0,23	УН/Д-11	830	5400	4,5	305	1255
		0,4	У/УН-0		5400			
	Д/УН-11		5600					
	УН/Д-11	5400						
	8,15	0,38	УН/Д-11	5400				
	15	0,4	У/УН-0, Д/УН-11	5800	6,5	570	1680	
27,5	У/УН-0		5500					
35	У/УН-0							
630	6; 10	0,4	У/УН-0, Д/УН-11	1060	7450	5,5	450	1860
	27,5		У/УН-0	1100	8700	6,5	706	2450
	35							
1000	6; 10	0,4	У/УН-0, Д/УН-11	1400	10800	5,5	725	2750
1250	6; 10	0,4	Д/УН-11	1650	13500	6,0	875	3250
1600	6; 10	0,4	Д/УН-11	2150	16500	6,0	1170	4250
2500	6; 10	0,4	Д/УН-11	2600	26500	6,0	1800	6680
	35	6...10	У/Д-11	3000	23500	6,0	1850	6700

Трансформаторы ТМГ11 мощностью 25 и 40 кВ·А

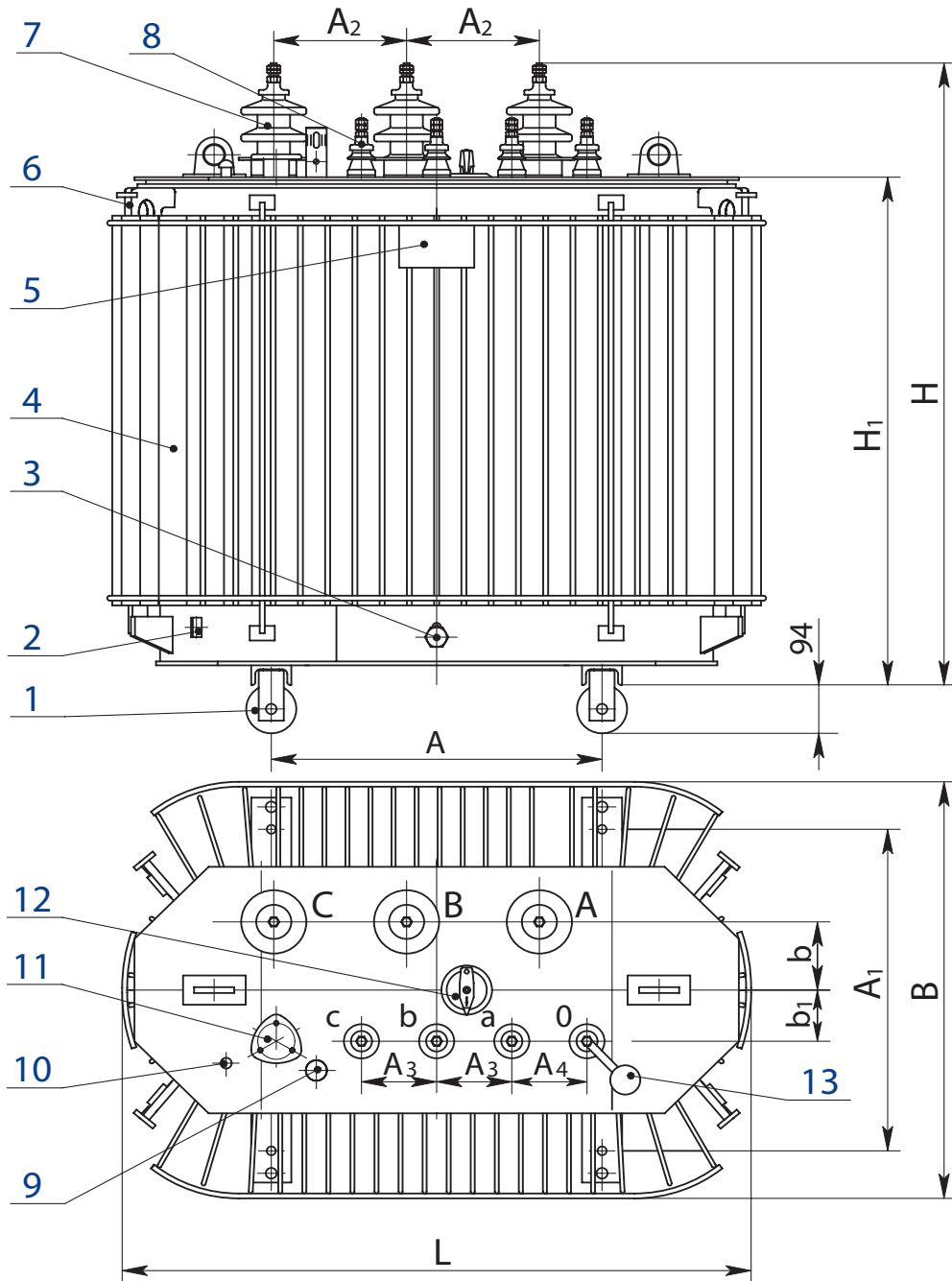


- 1 – пробка сливная;
- 2 – ролики транспортные
(устанавливаются по заказу потребителя);
- 3 – зажим заземления;
- 4 – бак;
- 5 – табличка;
- 6 – скоба для крепления при транспортировании;
- 7 – серьга для подъема трансформатора;
- 8 – карман термометра;
- 9 – маслоуказатель;
- 10 – ввод ВН;
- 11 – ввод НН;
- 12 – предохранительный клапан;
- 13 – патрубок для заливки масла;
- 14 – переключатель.

Мощность, кВ·А	Размеры, мм										
	L	B	H	H ₁	A	A ₁	A ₂	A ₃	A ₄	b	b ₁
25	800	525	950	683	400	350	207	100	160	140	80
40	800	525	1020	711	400	350	230	100	160	130	80

При установке роликов транспортных размеры H, H₁ увеличиваются на 94 мм

Трансформаторы ТМГ11 мощностью 100 ... 400 кВ·А



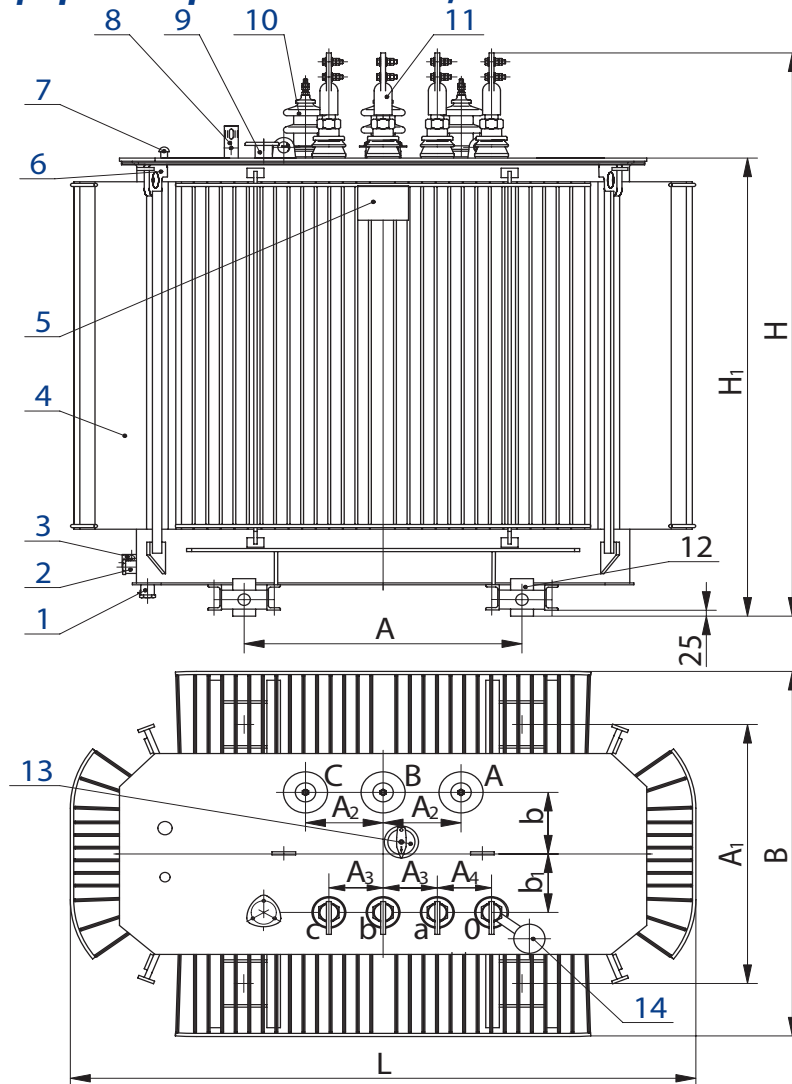
- 1-ролик транспортный;
- 2-зажим заземления;
- 3- пробка сливная;
- 4-бак*;
- 5-табличка;
- 6-серьга для подъёма трансформатора;
- 7-ввод ВН;
- 8-ввод НН;
- 9-маслоуказатель;

Мощность, кВ·А	Напряжение ВН, кВ	Размеры, мм										
		L	B	H	H ₁	A	A ₁	A ₂	A ₃	A ₄	b	b ₁
100	6; 8,5; 10	935	730	1060	770	450	450	185	100	210	75	100
	15	935	730	1220	770	450	450	270	100	210	85	100
	27,5; 35	1300	795	1555	1010	550	550	430	100	100	195	130
160	6; 10	1020	755	1185	910	550	550	185	100	100	110	120
	15	1020	755	1320	910	550	550	270	100	100	110	120
	27,5; 35	1375	860	1620	1065	660	660	430	100	100	195	130
250	6; 6,3; 10; 10,5	1140	820	1270	970	550	550	200	150	150	140	120
	15	1140	820	1405	970	550	550	270	150	150	140	120
	27,5; 35	1490	955	1700	1160	660	660	430	100	100	220	160
400	6; 8,5; 10	1350	855	1321	1041	660	660	265	150	150	140	105
	15	1350	855	1456	1041	660	660	265	150	150	140	105
	27,5; 35	1560	970	1800	1255	660	660	430	150	150	240	125

- 10-гильза для стеклянного термометра и термобаллона манометрического термометра;
- 11- патрубков для заливки масла;
- 12- переключатель;
- 13-пробивной предохранитель (устанавливается по заказу потребителя).

* - графика рисунка соответствует трансформатору мощностью 400 кВ·А

Трансформаторы ТМГ11 мощностью 630 ... 1600 кВ·А

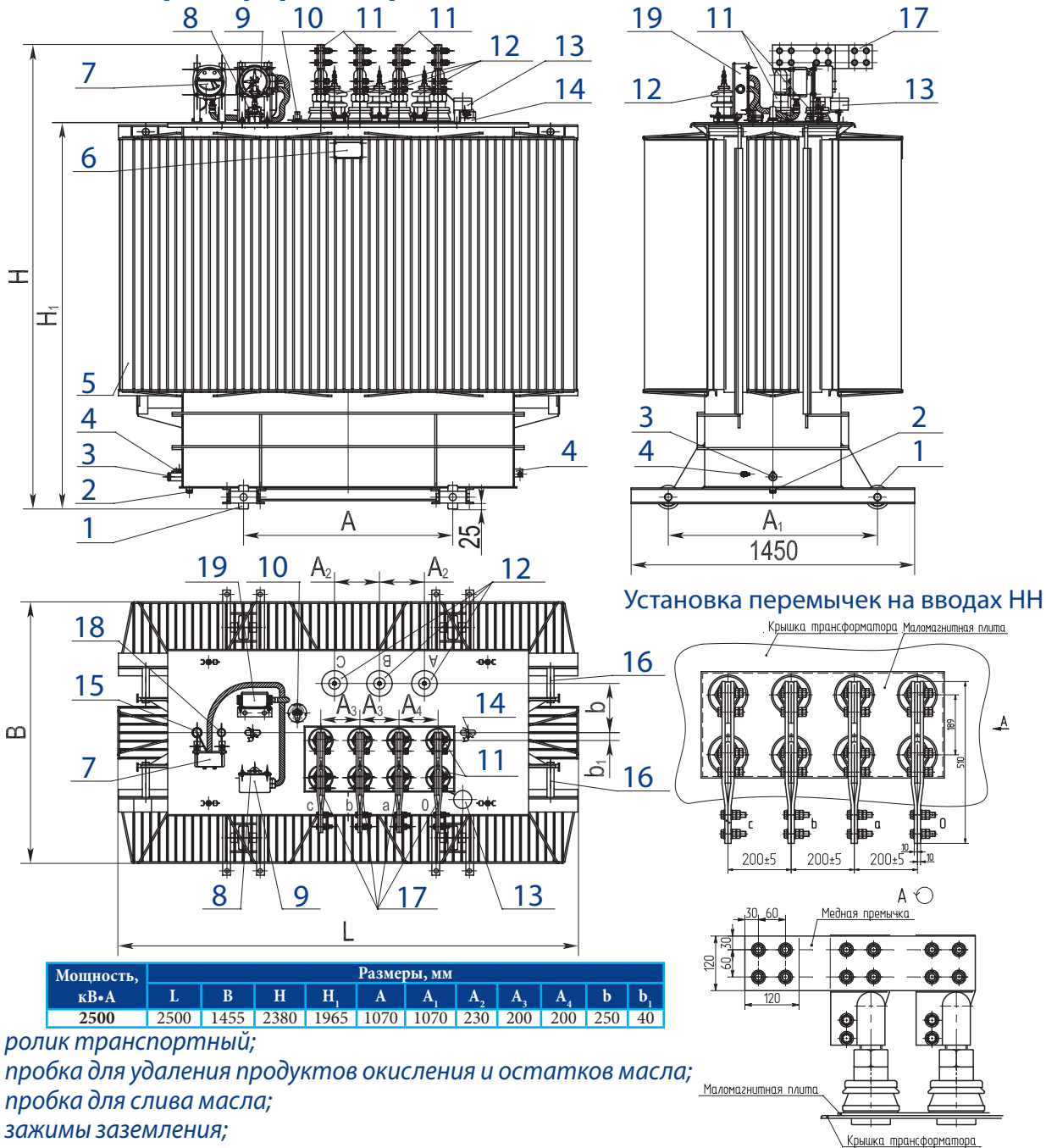


Мощность, кВ·А	Напряжение ВН, кВ	Размеры, мм										
		L	B	H	H ₁	A	A ₁	A ₂	A ₃	A ₄	b	b ₁
630	6; 10	1545	1000	1540	1230	820	820	230	135	135	170	170
	27,5; 35	1570	1200	2050	1495	820	820	500	135	135	200	160
1000	6; 10	1550	1135	1860	1470	820	820	230	135	135	160	150
1250	6; 10	1825	1130	2020	1610	820	820	230	160	160	190	90
1600	6; 10	2060	1260	2170	1775	820	820	230	160	160	195	180

- 1 - пробка для удаления остатков масла (в трансформаторе мощностью 1600 кВ А);
- 2 - пробка сливная;
- 3 - зажим заземления;
- 4 - бак*;
- 5 - табличка;
- 6 - серьга для подъема трансформатора;
- 7 - гильза для стеклянного термометра и термобаллона манометрического термометра;
- 8 - маслоуказатель;
- 9 - патрубков для заливки масла;
- 10 - ввод ВН;
- 11 - ввод НН;
- 12 - ролик транспортный;
- 13 - переключатель;
- 14 - пробивной предохранитель (устанавливается по заказу потребителя).

* - графика рисунка соответствует трансформатору мощностью 1250 кВ·А

Трансформатор ТМГ11 мощностью 2500 кВ·А



- 1 - ролик транспортный;
- 2 - пробка для удаления продуктов окисления и остатков масла;
- 3 - пробка для слива масла;
- 4 - зажимы заземления;
- 5 - бак;
- 6 - табличка;
- 7 - манометрический термометр (устанавливается по заказу потребителя);
- 8 - патрубок для заливки масла;
- 9 - мановакуумметр (устанавливается по заказу потребителя);
- 10 - привод переключателя;
- 11 - вводы НН;
- 12 - вводы ВН;
- 13 - пробивной предохранитель (устанавливается по заказу потребителя);
- 14 - серьга для подъема крышки;
- 15 - гильза для установки термобаллона термометра;
- 16 - узел для подъема трансформатора и крепления при транспортировании;
- 17 - перемычки для вводов НН (поставляются комплектно);
- 18 - маслоуказатель;
- 19 - коробка зажимов (устанавливается при заказе мановакуумметра и/или манометрического термометра).



**Минский электротехнический завод
имени В. И. Козлова**

ул. Уральская, 4, г. Минск, 220037, Республика Беларусь
т/ф: (+375 17) 375 95 03, 375 91 15, 361 96 02
E-mail: omt@metz.by <https://www.metz.by>

**Технические характеристики трансформатора
ТМГ11-2500/35-УХЛ1, 35/10, кВ (35/6,3 кВ) , У/Д-11**

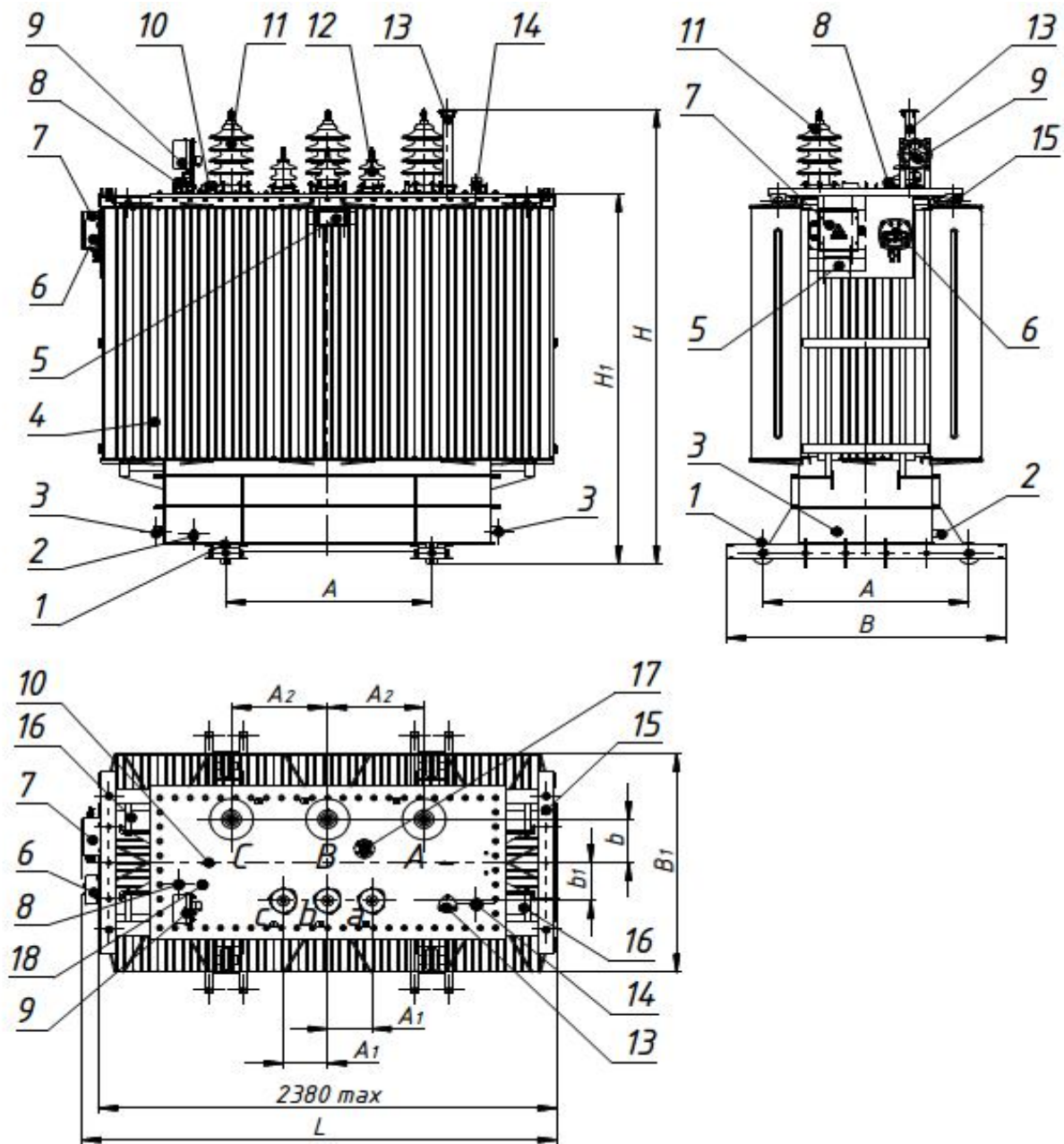
Номинальная мощность, кВА	Напряжение, кВ		Схема и группа соединения обмоток	Потери х.х., Вт	Потери к.з., Вт	Напряжение к.з., %	Масса масла, кг	Полная масса, кг (+10%)
	ВН	НН						
2500	35	6,3 10,5	У/Д –11	3000	23500	6,0	1825	6700

Габаритные, установочные и присоединительные размеры

В миллиметрах

Тип трансформатора	L	B	B ₁	H	H ₁	A	A ₁	A ₂	b	b ₁
ТМГ11 – 2500/35 –У1(УХЛ1) с приборами	2500	1455	1210	2550	2045	1070	230	500	240	210
ТМГ11 – 2500/35 –У1(УХЛ1) с реле DMCR 3.0	2380									

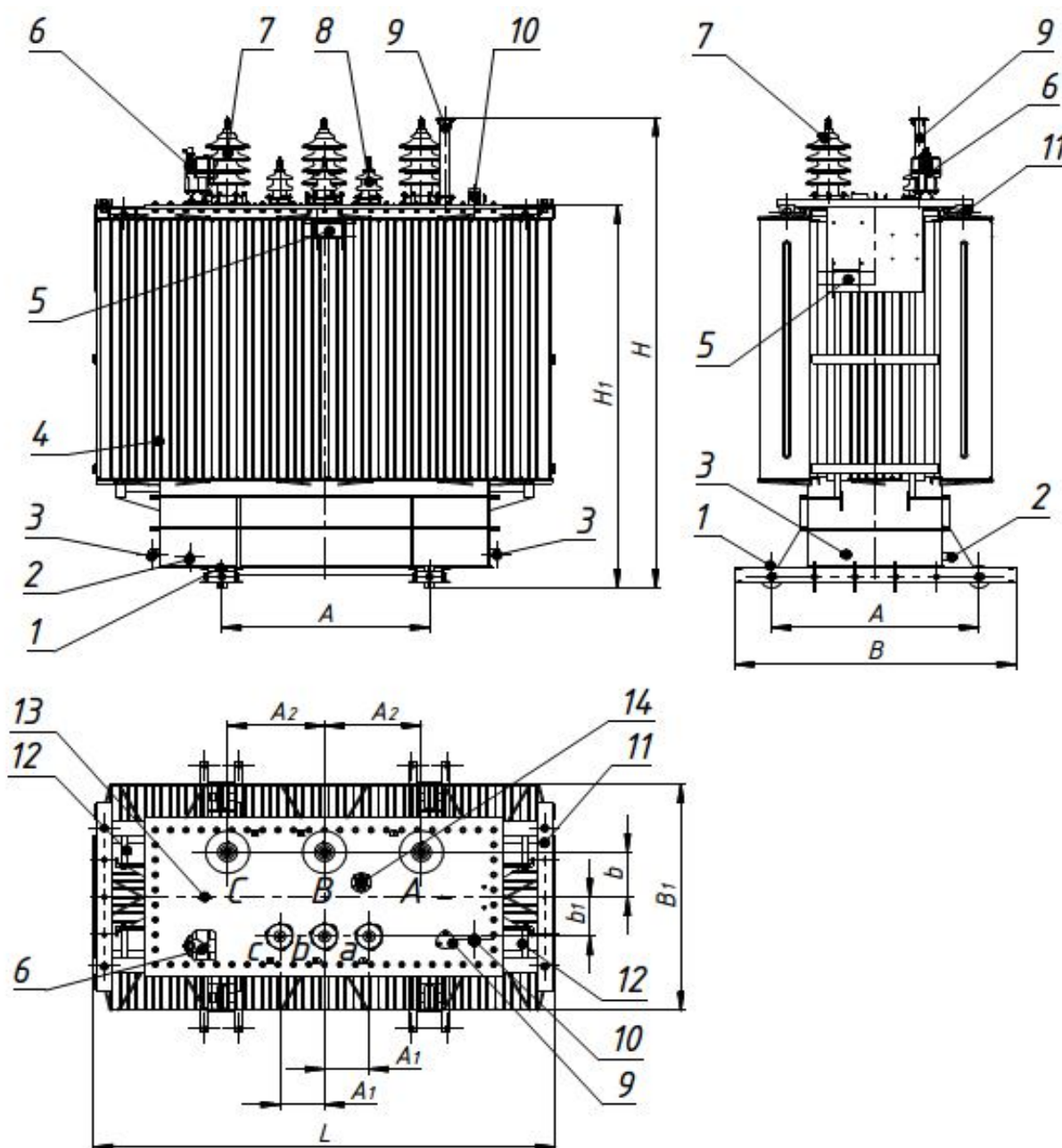
**Общий вид трансформатора ТМГ11-2500/35-У1(УХЛ1)
35/10,5 кВ (35/6,3 кВ), У/Д-11
с мановакуумметром и манометрическим термометром**



Полная масса трансформатора – 6700 кг (+10%).

1- ролик транспортный; 2- пробка для слива масла; 3- зажим заземления; 4- бак; 5- табличка; 6- манометрический термометр (устанавливается по заказу потребителя); 7- коробка зажимов (устанавливается при заказе мановакуумметра и манометрического термометра); 8- маслоуказатель; 9- мановакуумметр (устанавливается по заказу потребителя); 10- серьга для подъема крышки трансформатора; 11- ввод ВН; 12- ввод НН; 13 - заливочный узел для заливки масла; 14- клапан сброса давления; 15- узел для крепления трансформатора при транспортировании; 16-узел для подъема трансформатора; 17- привод переключателя; 18- гильза термометра.

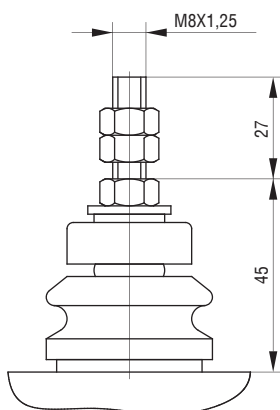
**Общий вид трансформатора ТМГ11-2500/35-У1 (УХЛ1)
35/10,5 кВ (35/6,3 кВ), У/Д-11
с защитным реле DMCR 3.0**



Полная масса трансформатора – 6700 кг (+10%).

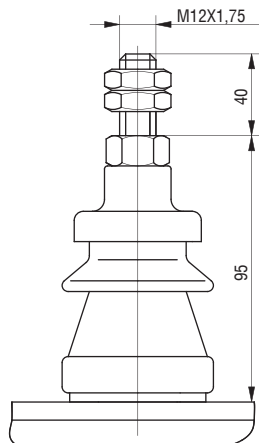
1- ролик транспортный; 2- пробка для слива масла; 3- зажим заземления; 4- бак; 5- табличка; 6- реле защитное; 7- ввод ВН; 8- ввод НН; 9 - заливочный узел для заливки масла; 10- клапан сброса давления; 11- узел для крепления трансформатора при транспортировании; 12- узел для подъема трансформатора; 13- серьга для подъема крышки трансформатора; 14- привод переключателя.

Вводы НН для трансформаторов серий ТМГ, ТМГ11, ТМГСУ, ТМГСУ11, ТМГ12, ТМГ21, ТМЭГ, ТМБГ, ОМ, ОМГ, ОМП, ТМТО без контактных зажимов



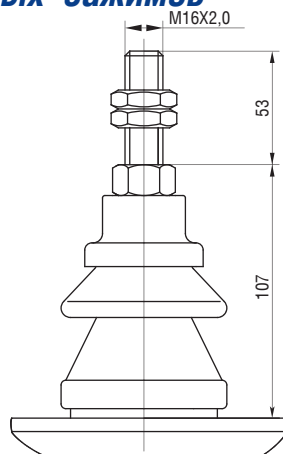
ввод НН

на номинальный ток 100 А



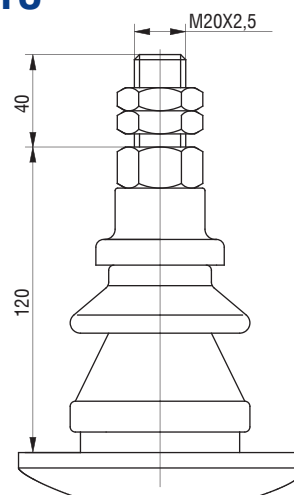
ввод НН

на номинальный ток 250 А



ввод НН

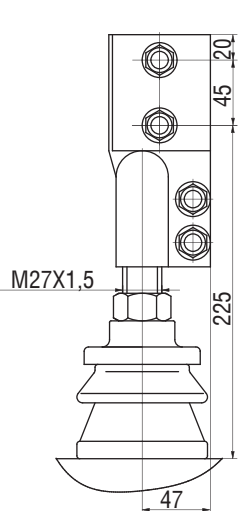
на номинальный ток 400 А



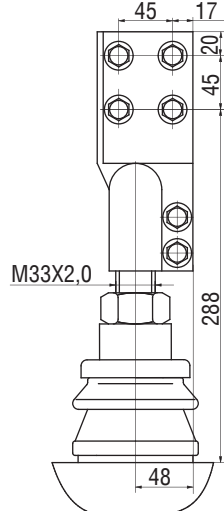
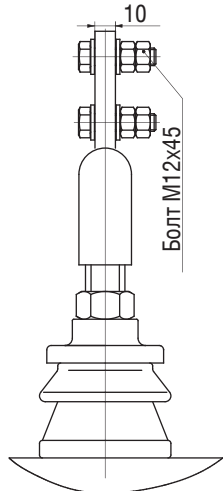
ввод НН

на номинальный ток 630 А

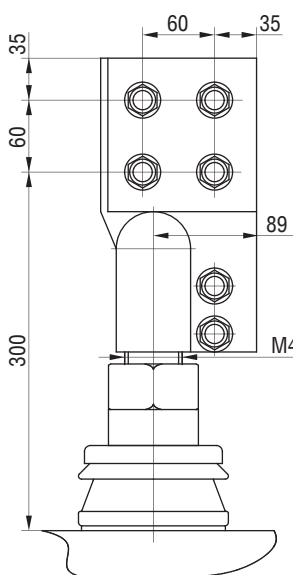
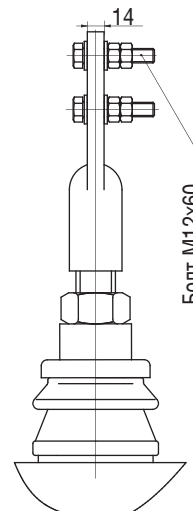
с контактными зажимами



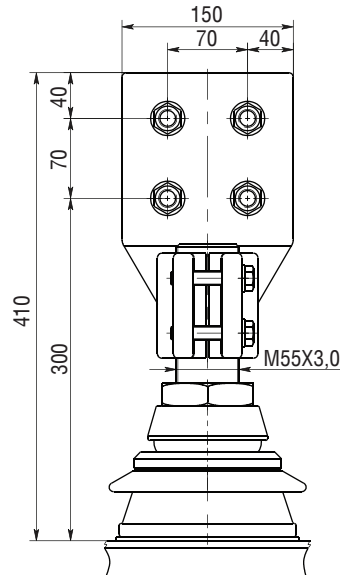
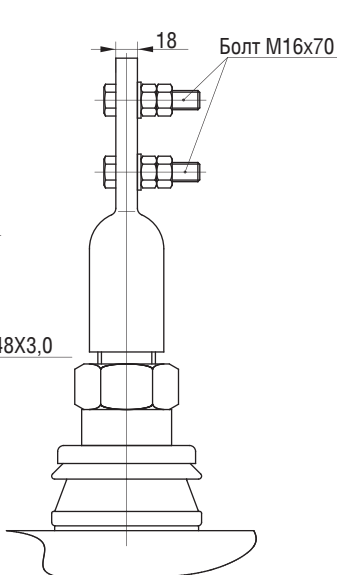
ввод НН на номинальный ток 1000 А



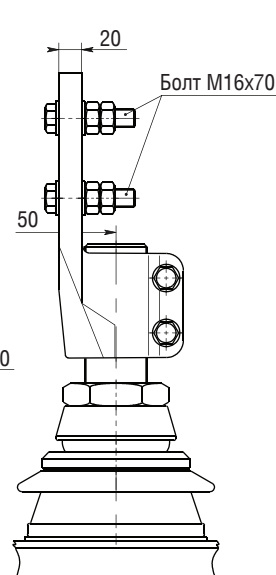
ввод НН на номинальный ток 1600 А



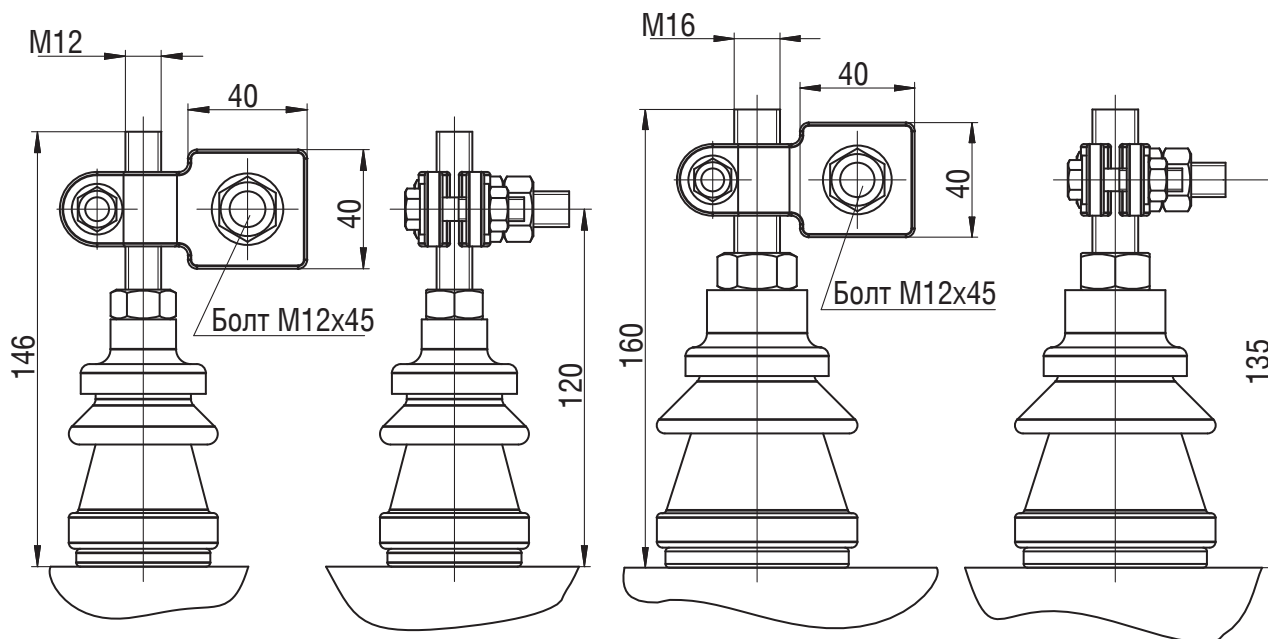
ввод НН на номинальный ток 2500 А



ввод НН на номинальный ток 4000 А

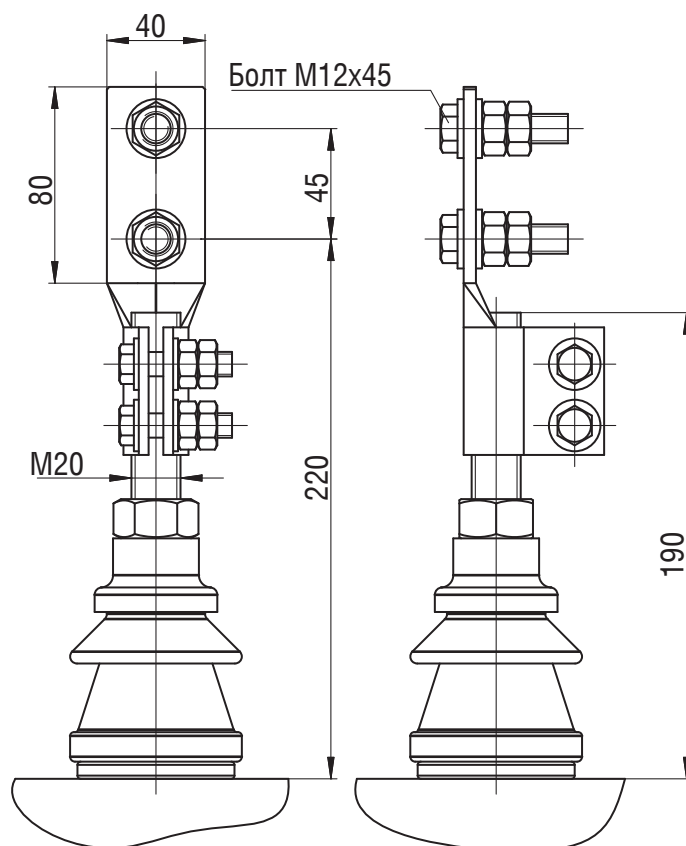


**По заказу потребителя вводы НН трансформаторов
 мощностью 16...400 кВ·А
 можно комплектовать контактными зажимами.**



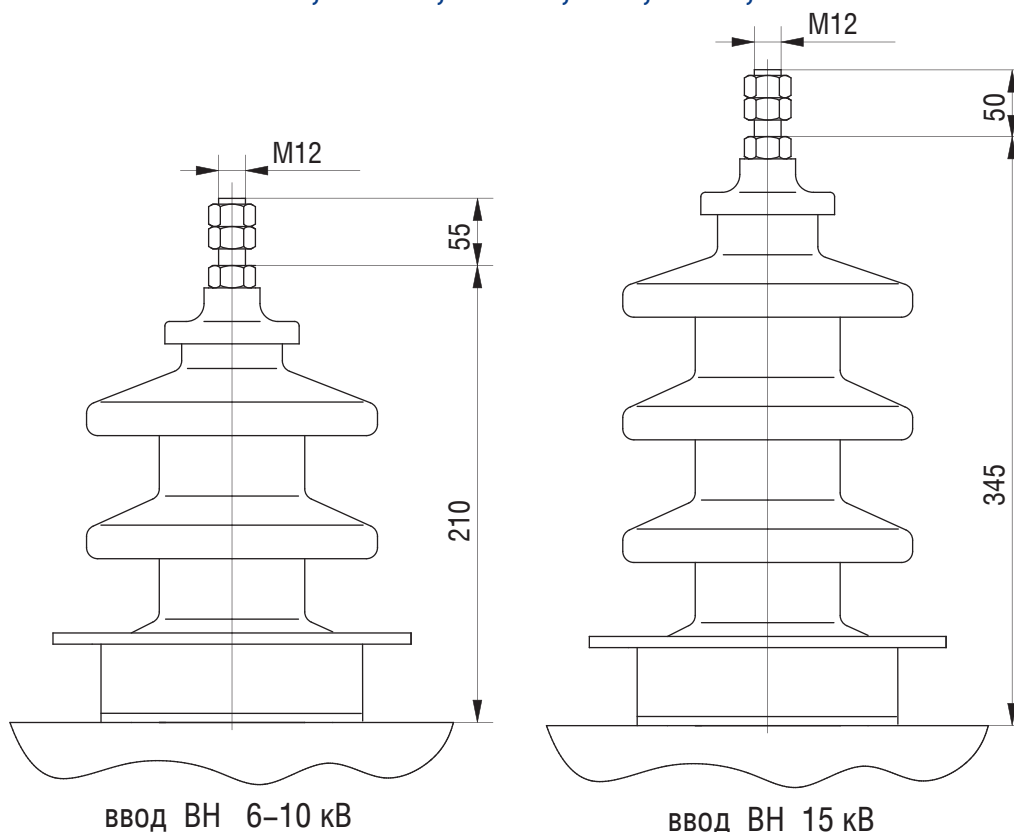
ввод НН на номинальный ток 250 А

ввод НН на номинальный ток 400 А

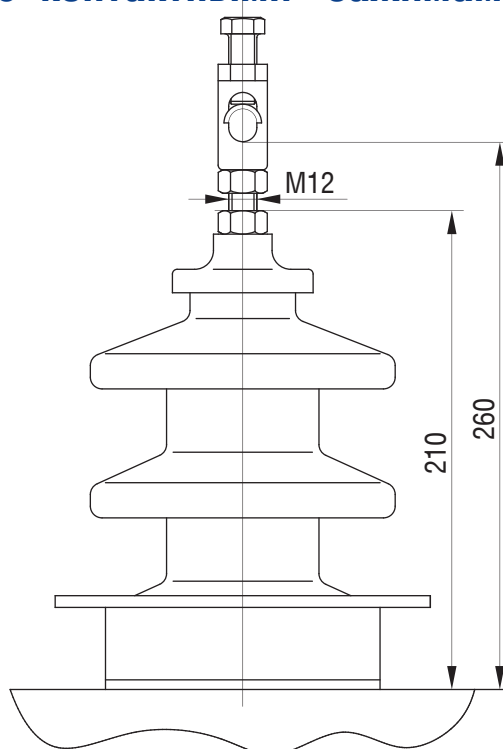


ввод НН на номинальный ток 630 А

**Вводы ВН для трансформаторов
серий ТМГ, ТМГ11, ТМГСУ, ТМГСУ11, ТМГ12,
ТМГ21, ТМЭГ, ТМБГ, ОМ, ОМГ, ОМП**

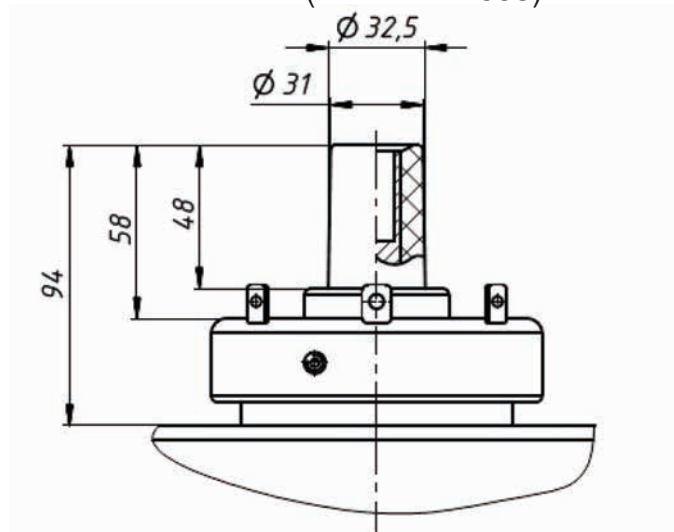


**Вводы ВН 6; 10 кВ для трансформаторов
серии ТМПН, ТМПНГ
с контактными зажимами**



Вводы ВН для трансформаторов ТМГ-630/20-У2, ТМГ-1000/20-У2, ТМГ-1250/20-У2

Штепсельные проходные изоляторы с внешним конусом по EN 50180 тип А (или DIN 42538)



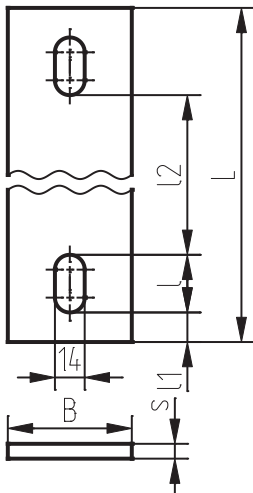
Для присоединения кабелей к изоляторам применяются адапторы: адаптор с изгибом (K)158LR или прямой адаптор (K)152SR.



Данные адапторы в комплект трансформатора не входят.

Размеры отверстий под фундаментные болты

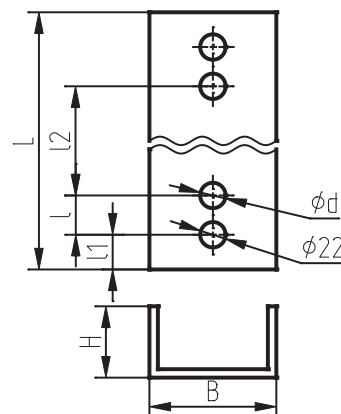
Трансформаторы ТМГ мощностью 16...63 кВ·А,
ТМГСУ мощностью 25...63 кВ·А,



Тип трансформатора	Номинальная мощность, кВ·А	L, мм	I, мм	I1, мм	I2, мм	S, мм	B, мм
ТМГ-16	16	390	22	9	328	8	50
ТМГ-25 ТМГСУ-25	25	390	22	9	328	8	50
ТМГ-40 ТМГСУ-40	40	390	22	9	328	8	50
ТМГ-63 ТМГСУ-63	63	440	22	9	378	8	50

Трансформаторы ТМГ11 мощностью 100...400 кВ·А,
ТМГ12 мощностью 250...400 кВ·А, ТМГСУ11 мощностью 100...250 кВ·А

Тип трансформатора	Номинальная мощность, кВ·А	d, мм	L, мм	I, мм	I1, мм	I2, мм	H, мм	B, мм
ТМГ11-100 ТМГСУ11-100	100	18	570	36	24	450	40	80
ТМГ11-160 ТМГСУ11-160	160							
ТМГ11-250 ТМГ12-250 ТМГСУ11-250	250							
ТМГ11-400 ТМГ12-400	400		790	46	19	660	40	80



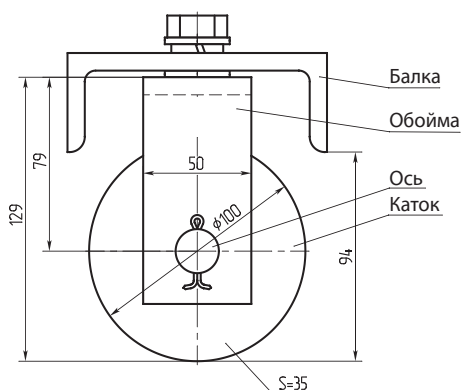
АКУСТИЧЕСКИЕ ХАРАКТЕРИСТИКИ СИЛОВЫХ МАСЛЯНЫХ ТРАНСФОРМАТОРОВ типа ТМГ, ТМГ11, ТМГСУ, ТМГСУ11, ТМГ21

Значения скорректированного уровня звуковой мощности трансформаторов типа ТМГ, ТМГ11, ТМГСУ, ТМГСУ11, ТМГ21 не превышают нормы, установленные ГОСТ 12.2.024-87. Для трансформаторов мощностью не более 100 кВ·А значения скорректированного уровня звуковой мощности не нормируются.

Номинальная мощность трансформатора кВ·А	100	160	250	400	630	1000	1250	1600	2500
Корректируемый уровень звуковой мощности, дБА, не более	59	62	65	68	70	73	75	75	76

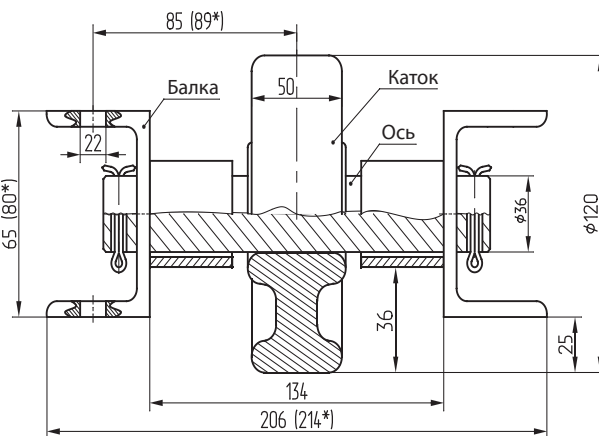
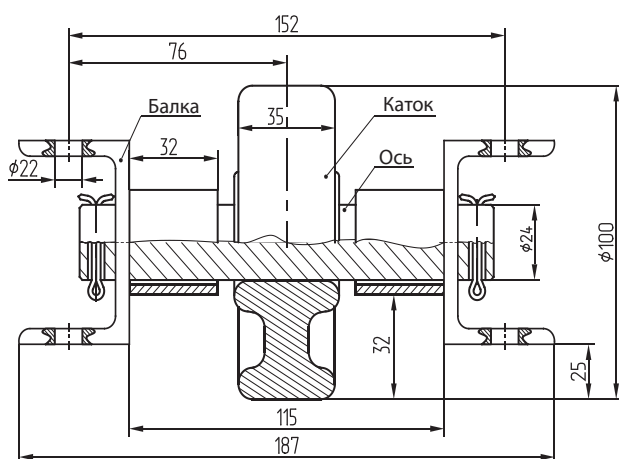
РОЛИКИ ТРАНСПОРТНЫЕ

Для трансформаторов 160...400 кВ·А



Для трансформаторов 630 кВ·А

Для трансформаторов 1000...2500 кВ·А



* - для 1250, 1600, 2500 кВ·А

ПЕРЕГРУЗОЧНАЯ СПОСОБНОСТЬ

СИЛОВЫХ МАСЛЯНЫХ ТРАНСФОРМАТОРОВ МОЩНОСТЬЮ 16 ... 3200 кВ·А

Допустимые систематические нагрузки не вызывают сокращения нормируемого срока службы трансформатора, так как за продолжительность графика нагрузки обеспечивается нормальный или пониженный против нормального расчетный износ изоляции. Допустимые аварийные перегрузки вызывают повышенный по сравнению с нормальным расчетный износ витковой изоляции, что может привести к сокращению нормированного срока службы трансформатора, если повышенный износ впоследствии не компенсирован нагрузками с износом витковой изоляции ниже нормального.

Максимально допустимые **систематические нагрузки** и допустимые **аварийные перегрузки** масляных трансформаторов определяются в соответствии с табл. 1 и 2.

В таблицах приведены значения K_2 и h для суточного прямоугольного двухступенчатого графика нагрузки трансформатора при различных значениях K_1 и $\theta_{охл}$. Для промежуточных значений K_1 и $\theta_{охл}$ значение K_2 следует определять линейной интерполяцией.

$\theta_{охл}$ - температура окружающей среды, °С;

K_1 - начальная нагрузка, предшествующая нагрузке или перегрузке K_2 или нагрузка после снижения K_2 , в долях номинальной мощности или номинального тока:

$$K_1 = S_1 / S_{ном} = I_1 / I_{ном}$$

K_2 - нагрузка или перегрузка, следующая за начальной нагрузкой K_1 , в долях номинальной мощности или номинального тока,

$$K_2 = S_2 / S_{ном} = I_2 / I_{ном}$$

h - продолжительность нагрузки K_2 на двухступенчатом суточном графике нагрузки, ч.

В табл. 1 обозначение (+) указывает на то, что для данного режима нагрузки расчетное значение $K_2 > 2,0$, но допускается его любое значение в интервале $1,5 < K_2 < 2,0$.

Табл. 1 – Нормы максимально допустимых систематических нагрузок

h, ч	K_2 при значениях $K_1 = 0,25...1,0$							
	0.25	0.4	0.5	0.6	0.7	0.8	0.9	1.0
$\theta_{охл} = - 20 \text{ }^\circ\text{C}$								
0.5	+	+	+	+	+	+	+	+
1	+	+	+	+	+	+	+	+
2	+	+	1.99	1.96	1.93	1.89	1.85	1.79
4	1.70	1.69	1.67	1.66	1.64	1.62	1.60	1.57
6	1.56	1.55	1.54	1.54	1.53	1.51	1.50	1.48
8	1.48	1.48	1.47	1.47	1.46	1.45	1.45	1.43
12	1.41	1.40	1.40	1.40	1.40	1.39	1.39	1.38
24	1.30	1.30	1.30	1.30	1.30	1.30	1.30	1.30
$\theta_{охл} = - 10 \text{ }^\circ\text{C}$								
0.5	+	+	+	+	+	+	+	+
1	+	+	+	+	+	+	+	1.95
2	1.95	1.92	1.90	1.87	1.83	1.79	1.75	1.69
4	1.62	1.61	1.60	1.58	1.56	1.54	1.52	1.48
6	1.49	1.48	1.47	1.46	1.45	1.44	1.42	1.40
8	1.41	1.41	1.40	1.40	1.39	1.38	1.37	1.36
12	1.34	1.34	1.33	1.33	1.33	1.32	1.31	1.31
24	1.23	1.23	1.23	1.23	1.23	1.23	1.23	1.23

h, ч	K ₂ при значениях K ₁ = 0,25...1,0							
	0.25	0.4	0.5	0.6	0.7	0.8	0.9	1.0
θ_{охл} = 0 °C								
0.5	+	+	+	+	+	+	+	+
1	+	+	+	+	+	1.99	1.91	1.8
2	1.86	1.83	1.80	1.77	1.74	1.69	1.64	1.56
4	1.54	1.53	1.51	1.50	1.48	1.46	1.43	1.38
6	1.41	1.40	1.39	1.38	1.37	1.36	1.34	1.31
8	1.34	1.33	1.33	1.32	1.31	1.30	1.29	1.27
12	1.27	1.26	1.26	1.26	1.25	1.25	1.24	1.22
24	1.16	1.16	1.16	1.16	1.16	1.16	1.16	1.16
θ_{охл} = 10 °C								
0.5	+	+	+	+	+	+	+	1.84
1	+	+	+	2.00	1.94	1.86	1.76	1.60
2	1.76	1.73	1.70	1.67	1.63	1.58	1.51	1.40
4	1.46	1.44	1.43	1.41	1.39	1.36	1.32	1.25
6	1.33	1.32	1.31	1.30	1.29	1.27	1.24	1.20
8	1.26	1.26	1.25	1.24	1.23	1.22	1.20	1.17
12	1.19	1.19	1.18	1.18	1.17	1.16	1.15	1.13
24	1.08	1.08	1.08	1.08	1.08	1.08	1.08	1.08
θ_{охл} = 20 °C								
0.5	+	+	+	+	+	1.98	1.81	1.00
1	+	1.97	1.92	1.87	1.80	1.71	1.57	1.00
2	1.66	1.63	1.60	1.56	1.51	1.45	1.35	1.00
4	1.37	1.35	1.34	1.32	1.29	1.25	1.19	1.00
6	1.25	1.24	1.23	1.21	1.20	1.17	1.13	1.00
8	1.18	1.17	1.17	1.16	1.15	1.13	1.09	1.00
12	1.11	1.10	1.10	1.09	1.09	1.08	1.06	1.00
24	1.00	1.00	1.00	1.00	1.00	1.00	1.00	1.00
θ_{охл} = 30 °C								
0.5	+	+	+	+	1.92	1.76	1.27	–
1	1.89	1.84	1.79	1.73	1.64	1.51	1.12	–
2	1.55	1.52	1.48	1.44	1.38	1.29	1.02	–
4	1.28	1.26	1.24	1.21	1.18	1.21	0.97	–
6	1.16	1.15	1.13	1.12	1.09	1.05	0.95	–
8	1.09	1.08	1.08	1.06	1.05	1.02	0.94	–
12	1.02	1.02	1.01	1.00	0.99	0.97	0.92	–
24	0.91	0.91	0.91	0.91	0.91	0.91	0.91	–

h, ч	K ₂ при значениях K ₁ = 0,25...1,0							
	0.25	0.4	0.5	0.6	0.7	0.8	0.9	1.0
θ_{охл} = 40 °С								
0.5	+	+	1.94	1.84	1.69	1.26	—	—
1	1.75	1.70	1.64	1.56	1.44	1.08	—	—
2	1.43	1.39	1.35	1.30	1.21	0.96	—	—
4	1.17	1.15	1.13	1.09	1.04	0.89	—	—
6	1.06	1.05	1.03	1.01	0.97	0.86	—	—
8	1.00	0.99	0.98	0.96	0.93	0.85	—	—
12	0.93	0.92	0.91	0.90	0.88	0.84	—	—
24	0.82	0.82	0.82	0.82	0.82	0.82	—	—

Табл. 2 – Нормы допустимых аварийных перегрузок

h, ч	K ₂ при значениях K ₁ = 0,25 – 1,0							
	0.25	0.4	0.5	0.6	0.7	0.8	0.9	1.0
θ_{охл} = - 20 °С								
0.5	2.00	2.00	2.00	2.00	2.00	2.00	2.00	2.00
1	2.00	2.00	2.00	2.00	2.00	2.00	2.00	2.00
2	2.00	2.00	2.00	2.00	2.00	2.00	2.00	2.00
4	1.90	1.80	1.80	1.80	1.80	1.80	1.80	1.80
6	1.70	1.70	1.70	1.70	1.70	1.70	1.70	1.70
8	1.70	1.70	1.70	1.70	1.70	1.70	1.70	1.70
12	1.60	1.60	1.60	1.60	1.60	1.60	1.60	1.60
24	1.60	1.60	1.60	1.60	1.60	1.60	1.60	1.60
θ_{охл} = - 10 °С								
0.5	2.00	2.00	2.00	2.00	2.00	2.00	2.00	2.00
1	2.00	2.00	2.00	2.00	2.00	2.00	2.00	2.00
2	2.00	2.00	2.00	2.00	2.00	2.00	1.90	1.90
4	1.80	1.80	1.80	1.80	1.80	1.70	1.70	1.70
6	1.70	1.70	1.70	1.60	1.60	1.60	1.60	1.60
8	1.60	1.60	1.60	1.60	1.60	1.60	1.60	1.60
12	1.60	1.60	1.50	1.50	1.50	1.50	1.50	1.50
24	1.50	1.50	1.50	1.50	1.50	1.50	1.50	1.50
θ_{охл} = 0 °С								
0.5	2.00	2.00	2.00	2.00	2.00	2.00	2.00	2.00
1	2.00	2.00	2.00	2.00	2.00	2.00	2.00	2.00
2	2.00	2.00	2.00	1.90	1.90	1.90	1.90	1.80
4	1.70	1.70	1.70	1.70	1.70	1.70	1.60	1.60
6	1.60	1.60	1.60	1.60	1.60	1.50	1.50	1.50
8	1.50	1.50	1.50	1.50	1.50	1.50	1.50	1.50
12	1.50	1.50	1.50	1.50	1.50	1.50	1.50	1.50
24	1.50	1.50	1.50	1.50	1.50	1.50	1.50	1.50

h, ч	K_2 при значениях $K_1 = 0,25...1,0$							
	0.25	0.4	0.5	0.6	0.7	0.8	0.9	1.0
$\theta_{\text{охл}} = 10^\circ\text{C}$								
0.5	2.00	2.00	2.00	2.00	2.00	2.00	2.00	2.00
1	2.00	2.00	2.00	2.00	2.00	2.00	2.00	2.00
2	2.00	2.00	2.00	2.00	2.00	2.00	1.90	1.90
4	1.80	1.80	1.80	1.80	1.80	1.70	1.70	1.70
6	1.70	1.70	1.70	1.60	1.60	1.60	1.60	1.60
8	1.60	1.60	1.60	1.60	1.60	1.60	1.60	1.60
12	1.60	1.60	1.50	1.50	1.50	1.50	1.50	1.50
24	1.50	1.50	1.50	1.50	1.50	1.50	1.50	1.50
$\theta_{\text{охл}} = 20^\circ\text{C}$								
0.5	2.00	2.00	2.00	2.00	2.00	2.00	2.00	2.00
1	2.00	2.00	2.00	2.00	2.00	2.00	1.80	1.80
2	1.80	1.80	1.80	1.80	1.70	1.70	1.70	1.60
4	1.50	1.50	1.50	1.50	1.50	1.40	1.40	1.40
6	1.40	1.40	1.40	1.40	1.40	1.40	1.40	1.30
8	1.30	1.30	1.30	1.30	1.30	1.30	1.30	1.30
12	1.30	1.30	1.30	1.30	1.30	1.30	1.30	1.30
24	1.30	1.30	1.30	1.30	1.30	1.30	1.30	1.30
$\theta_{\text{охл}} = 30^\circ\text{C}$								
0.5	2.00	2.00	2.00	2.00	2.00	2.00	2.00	1.90
1	2.00	2.00	2.00	2.00	1.90	1.90	1.80	1.70
2	1.80	1.70	1.70	1.70	1.60	1.60	1.50	1.40
4	1.40	1.40	1.40	1.40	1.40	1.30	1.30	1.30
6	1.30	1.30	1.30	1.30	1.30	1.30	1.30	1.20
8	1.20	1.20	1.20	1.20	1.20	1.20	1.20	1.20
12	1.20	1.20	1.20	1.20	1.20	1.20	1.20	1.20
24	1.20	1.20	1.20	1.20	1.20	1.20	1.20	1.20
$\theta_{\text{охл}} = 40^\circ\text{C}$								
0.5	2.00	2.00	2.00	2.00	2.00	2.00	1.90	1.70
1	2.00	1.90	1.90	1.90	1.80	1.70	1.60	1.40
2	1.60	1.60	1.60	1.50	1.50	1.40	1.30	1.30
4	1.30	1.30	1.30	1.30	1.20	1.20	1.20	1.20
6	1.20	1.20	1.20	1.20	1.20	1.20	1.10	1.10
8	1.20	1.10	1.10	1.10	1.10	1.10	1.10	1.10
12	1.10	1.10	1.10	1.10	1.10	1.10	1.10	1.10
24	1.10	1.10	1.10	1.10	1.10	1.10	1.10	1.10

Опросный лист силового масляного трансформатора

- 1 Тип.....
(ТМГ, ТМЭГ, ТМБГ и т. д.)
- 2 Номинальная частота..... Гц
- 3 Номинальная мощность..... кВ·А
- 4 Номинальное напряжение стороны ВН..... кВ
(в режиме холостого хода)
- 5 Номинальное напряжение стороны НН..... кВ
(в режиме холостого хода)
- 6 Способ, диапазон и ступени регулирования напряжения на стороне
ВН.....ПБВ ±2х2,5 %
(если иное, то указать в п. примечания)
- 7 Напряжение короткого замыкания при 75 °С (±10%)..... %
(указывается при отличии от стандартного)
- 8 Потери холостого хода (+15%)..... Вт
(указываются при отличии от стандартного)
- 9 Потери короткого замыкания при 75 °С (+10%)..... Вт
(указываются при отличии от стандартного)
- 10 Схема и группа соединения обмоток.....
(первый символ относится к стороне высшего напряжения (ВН))
- 11 Климатическое исполнение и категория размещения.....
(У1, ХЛ1, УХЛ1, Т1 и т.д.)
- 12 Степень защиты.....
(указывается если отлично от IP00)
- 13 Габаритные размеры (max):
(при отличии от указанных в каталоге продукции)
длина..... мм
ширина..... мм
высота..... мм
- 14 Масса трансформатора (+10%)..... кг
(в случае ограничения)
- 15 Конструктивные особенности:

Примечания:

Контактное лицо для проведения технических переговоров:

телефон: _____, Ф.И.О. _____

Страна (город) поставки трансформатора _____